



ULTIMHEAT

HEAT & CONTROLS



流量开关和合并控制装置

- 压力开关和空气开关： 查看5号目录书
- 浮体液位开关，用于贴牌生产应用的垂直型和水平型的型号： 查看7号目录书





联系我们



流量开关

第1章	概要	P1-2
第2章	流量开关历史及技术序言	P1
	技术信息	P2-6
第3章	编号清单	P1

桨叶型号, 微动开关触点

第4章		R1B	PN10	塑料桨叶, 3/4" BSPP可松开的螺母, 固定装置。	P3-4
			DN≥15		
		R1D	PN10	塑料桨叶, 1/2" BSPP公螺纹, 固定装置, 带嵌入式Pt100温度传感器	P5-6
			DN≥25		
		R1R	PN10	塑料桨叶, 1/2" BSPP公螺纹, 固定装置, 带嵌入式Pt100温度传感器	P7-8
			DN≥25		
		R15	PN10	不锈钢桨叶和盒子, IP69K, 3/4"公螺纹不锈钢接头	P9-10
			DN≥32		

桨叶型号, 磁簧开关触点





第5章		R1L (R1G)	PN10	短的塑料桨叶, 1/2" BSPP公螺纹, 重力拉回, 固定设置。 (也有1/2" NPT公螺纹=R1G型号)	P3-4
			DN≥25		
		R1Y (R1E)	PN10	延长的桨臂, 1/2" BSPP公螺纹, 重力拉回, 固定设置。 (也有1/2" NPT公螺纹=R1E型号)	P5-6
			DN63		
		R1S (R1F)	PN10	长的可剪的塑料桨叶, 1/2" BSPP螺纹, 磁性弹簧, 固定设置。 (也有1/2" NPT公螺纹=R1F型号)	P7-8
			DN≥25		
		R1P	PN10	长的可剪的塑料桨叶, 3/4" BSPP可松开的螺母, 磁性弹簧, 可调的设置, 细长的设计。	P9-10
			DN≥20		
		R1Q	PN3	配备桨叶流量开关的三通装置, 用于温泉场所, 安装在1" (内径20-21mm) PVC软管, 可调节的设置。	P11-12
			DN20		
	R1X	PN10	长的可剪的塑料桨叶, 3/4" BSPP可松动的螺母, 磁性弹簧, 可调节的设置。	P13-15	
		DN≥15			
	R1Z	PN6	长的可剪的塑料桨叶, 3/4" BSPP可松动的螺母, 磁性弹簧, 固定设置, 低电压简单的型号。	P16-18	
		DN≥15			
	R1V	PN25	长的可剪的塑料桨叶, 3/4" BSPP可松动的螺母, 黄铜主体和黄铜螺母, IP65连接盒, 磁性弹簧, 可调节的设置。	P19-21	
		DN≥15			
	RAX	PN10	长的可剪裁的塑料桨叶, 3/4" BSPP松动螺母, 磁性弹簧, 可调节的设置, 内置16A 250V单刀双掷继电器	P22-23	
		DN≥15			

由于我们的产品是不断地持续改进的, 数据表上使用的图纸、描述、特性等只是作为引导而已, 可以不经提前通知进行更改。



拍动式型号, 直线安装

P1-10

第6章		R20	PN10	½" BSPP公螺纹进水口, 快接出口用于直径8mm的铜管, 用于小型的即热式热水器。	P3-4
			DN8		
		R21	PN10	½" BSPP公螺纹进水口, 快接出口用于直径8mm的铜管, 用于小型的即热式热水器, 内嵌式双向可控硅冷却板。	P5-6
			DN8		
	R23	PN10	½" BSPP进水口, 出口用于直径8mm的铜管, 内嵌式水压开关, 用于微型的即热式热水器。	P7-8	
		DN8			
	R22	PN10	½" BSPP进水口, 出口用于直径8mm的铜管, 内嵌碟型温控器, 用于带入口温度控制的微型的即热式热水器。	P9-10	
		DN8			


活塞型号

P1-10

第7章		R3F	PN10	½" BSPP公螺纹进水口, 快接出口用于直径10mm的铜管, 用于即热式热水器, 内嵌式超压值。	P3-4
			DN10		
		R35	PN10	½" BSPP进水口和出水口	P5-6
			DN15		
	R34	PN10	用于铜管外径为18mm的进水口和出水口	P7-8	
		DN15			
	R36	PN10	¾"进水口和出水口, 带内置15巴的压力值	P9-10	
		DN20			

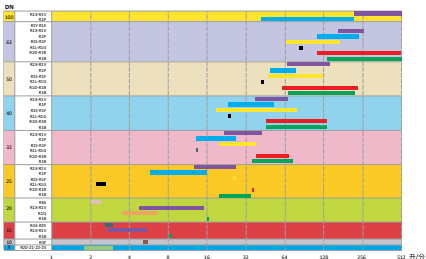
附件

P1-4

第8章		6R	用于桨叶开关管道安装的接头、鞍状件和其它配件	P3-4
-----	---	----	------------------------	------

表格

P1-4

第9章		根据流量和直径的流量开关选择表	P3
-----	---	-----------------	----

由于我们的产品是不断地持续改进的, 数据表上使用的图纸、描述、特性等只是作为引导而已, 可以不经提前通知进行更改。

更新于2024/03/01



由于我们的产品是不断地持续改进的，数据表上使用的图纸、描述、特性等只是作为引导而已，可以不经提前通知进行更改。

流量开关历史及技术序言



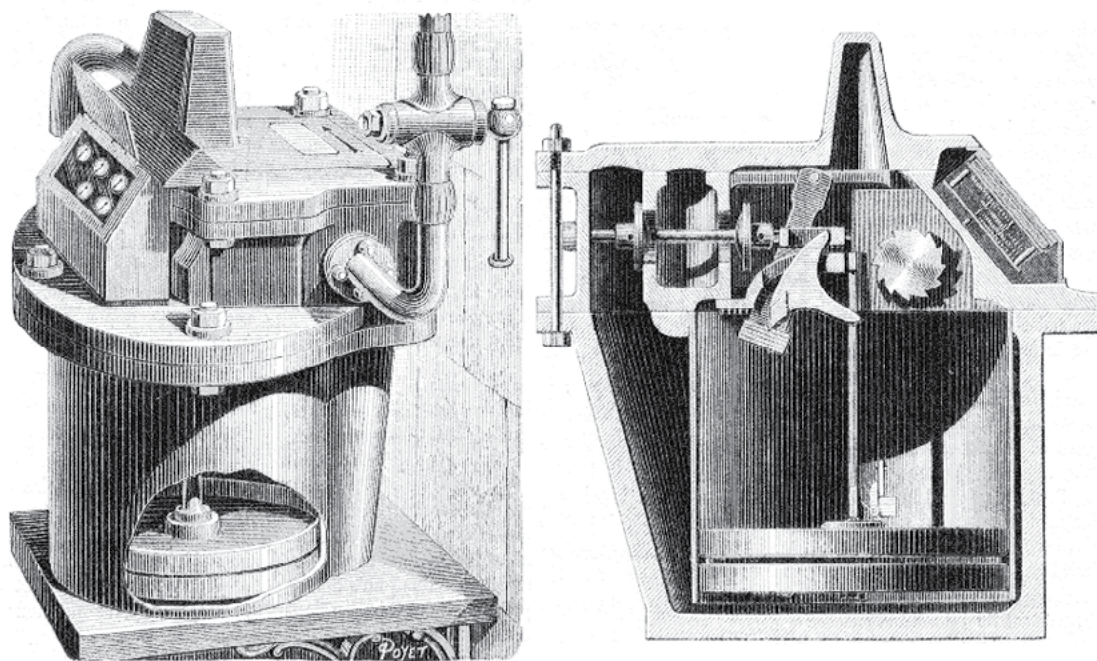
由于我们的产品是不断地持续改进的，数据表上使用的图纸、描述、特性等只是作为引导而已，可以不经提前通知进行更改。



流量开关历史及技术序言

在古代，流量测量是实时测量当中的第一种方法。直到蒸汽机的发展和需要控制其供水，这些测量装置才得以发展。气体和饮用配水网的发展，使得巴黎这个城市在1881年1月强制执行独立的水表。这些表是通过活塞系统进行运作的，然而在这个领域作为先驱的英国和比利时，选用的是涡轮系统。

由于我们的产品是不断地持续改进的，数据表上使用的图纸、描述、特性等只是作为引导而已，可以不经提前通知进行更改。

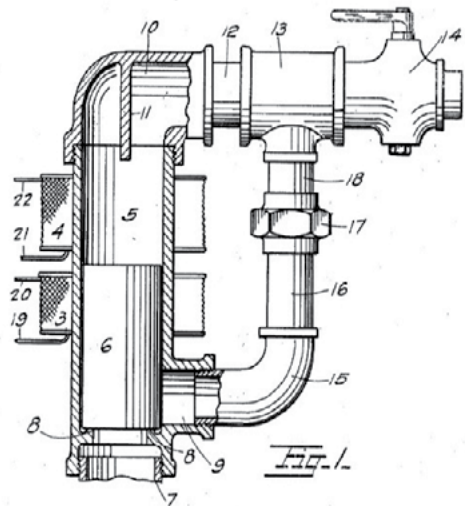


1881年巴黎的首个水表，通过一个活塞进行测量（Jacquet的系统）

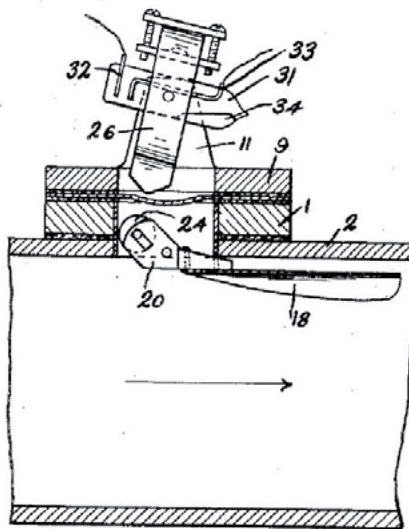
1920/1930年随着电热式和煤气即热式热水器的发展，带来了所需的一个安全系统，以避免没有流量时进行加热。

使用桨叶操作一个开关有一个重要的问题：避免通过在水循环及电气开关之间的壁在通道渗漏。垫圈并非有效的，而且会降低流量测量的灵敏度，尤其是小体积的电器。

第一个流量开关用一个活塞，在水和电气部件之间没有连接通道，与Walker款相似，金属活塞的位移是通过位于管道外面的两个电磁线圈进行测量的。



1930年，用于热水器的Walker磁性的流量传感器：金属活塞（6）在两个电磁线圈（3和4）之间移动，美国专利号1962795。



1931年，Louis E. Richmond发明的带磁性作用的第一个桨叶开关（美国专利号1888737）。带有金属滚子的桨叶驱动一个外面带有水银开关的平衡的磁铁。

直到1936年，Bell电话实验室的美国工程师W.B. Ellwood才发明了磁簧开关（美国专利号3,310,863），免除了桨叶、活塞或垫圈和密封件的涡轮式流量传感器，并能让其尺寸微型化。

现在磁簧开关使用在成千上万不同的应用中，世界年产量达数亿个。

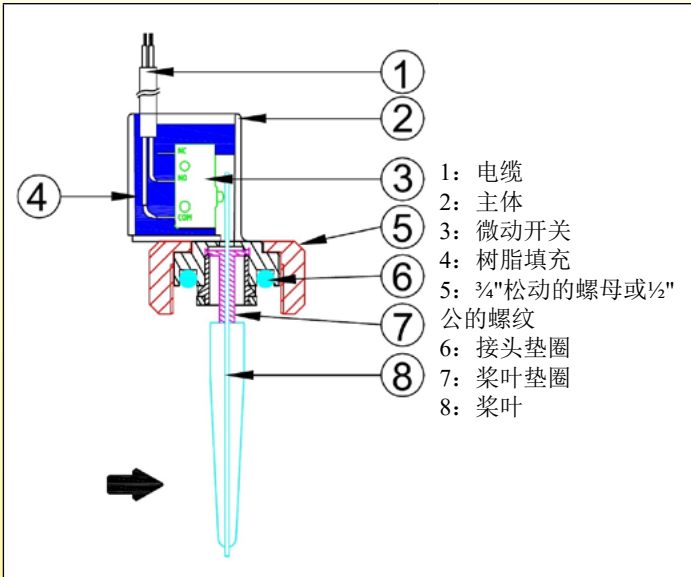


流量开关历史及技术序言

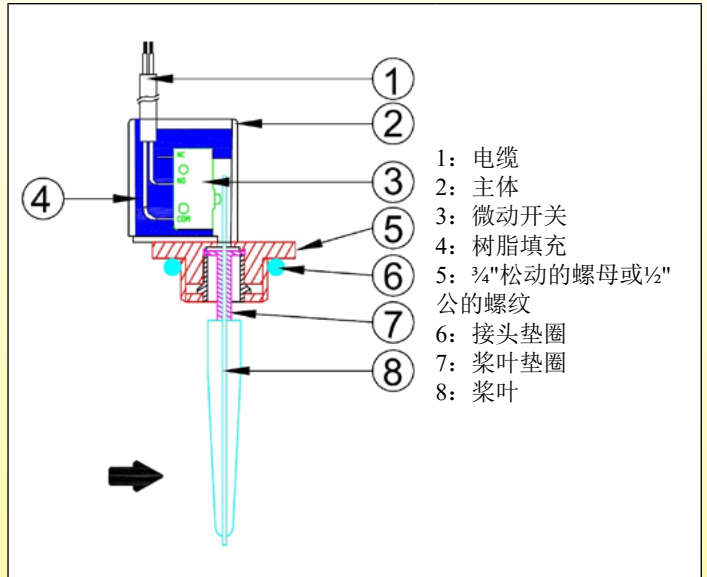
操作

桨叶和微动开关型号

在“直线式”的型号中，仅是流量的一部分，管道部分和桨叶表面之间的系数作用驱动流量开关。



- 1: 电缆
- 2: 主体
- 3: 微动开关
- 4: 树脂填充
- 5: ¼"松动的螺母或½"公的螺纹
- 6: 接头垫圈
- 7: 桨叶垫圈
- 8: 桨叶



- 1: 电缆
- 2: 主体
- 3: 微动开关
- 4: 树脂填充
- 5: ¼"松动的螺母或½"公的螺纹
- 6: 接头垫圈
- 7: 桨叶垫圈
- 8: 桨叶

工作原理

在桨叶和流量开关中，桨叶被水流推动，并驱动一个微动开关。桨叶和电子配件之间是通过垫塑性弹性垫圈进行密封的。设定点的校正值主要是由桨叶的长度及其表面、微动开关驱动力、管道直径所决定。在所有的桨叶流量开关中，由于桨叶的重量，根据安装位置（水平或垂直的，如果是后者，流量从顶端到底部或从底部到顶端流入），设置会发生少许的变化。

在装配过程中，检查桨叶在流向中是否正确转向，并确保没有摩擦力和阻碍物妨碍它的运转是很重要的。因此最好使用¼"接管螺母安装在设备上，或者是用夹子和O型密封圈进行组装（Ultimheat快接款），这会容易调整方向，不像那些固定螺纹的型号。

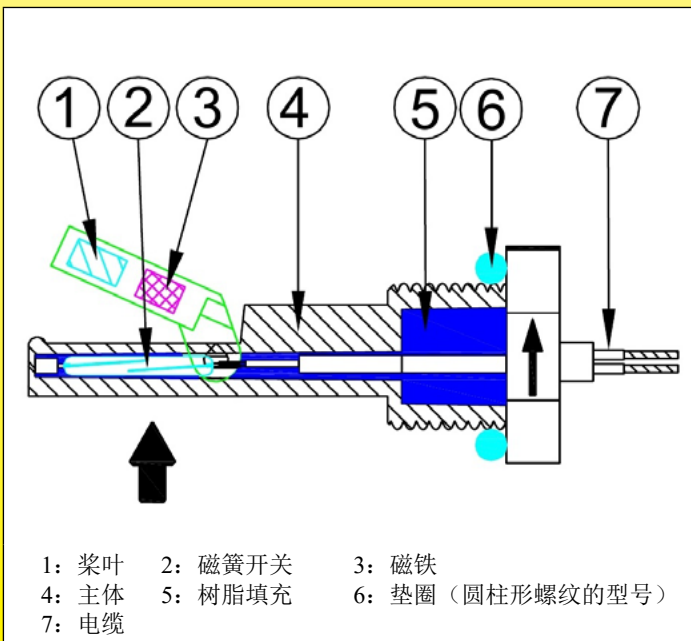
温度和压力的承受值，跟耐化学品的是一样的，均受桨叶垫圈材料的限制。

这些型号具有高电气额定值的优点，并且不含磁铁，让它们可与可能含有磁性粒子的液体一起使用。

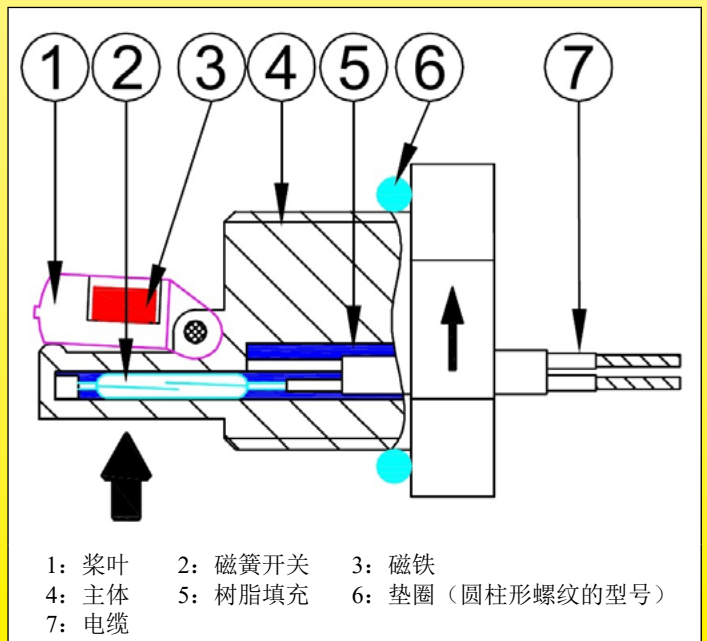
在½"的固定螺纹的型号中，可以引入一个内置的温度传感器：NTC、热电偶，或者Pt100，因此允许进行液体温度测量。

桨叶和磁簧开关型号，重力背向力

在“直线式”的类型中，仅是流量的一部分，管道部分和桨叶表面之间的系数作用驱动流量开关



- 1: 桨叶
- 2: 磁簧开关
- 3: 磁铁
- 4: 主体
- 5: 树脂填充
- 6: 垫圈（圆柱形螺纹的型号）
- 7: 电缆



- 1: 桨叶
- 2: 磁簧开关
- 3: 磁铁
- 4: 主体
- 5: 树脂填充
- 6: 垫圈（圆柱形螺纹的型号）
- 7: 电缆

由于我们的产品是不断地持续改进的，数据表上使用的图纸、描述、特性等只是作为引导而已，可以不经提前通知进行更改。



流量开关历史及技术序言

工作原理

在重力拉回的桨叶流量开关中，当逆流流量推压桨叶时，桨叶摆动。这跟磁簧触点有关，会改变磁铁的位置，从而激活触点。只要流量减少或者受到阻碍，桨叶就会移回其开始的位置，磁簧开关会回到其开始接触的地方。磁铁的相互排斥提供了推动桨叶所必需的力度。我们固定设置的桨叶开关仅使用两块磁铁，而我们可调节设置的型号里有额外多一块的磁铁用于排斥力度的调节。在这个系统中，桨叶和电气部分之间没有垫圈或接触。金属部件不与液体接触，一些带钛轴的型号除外。因此它们尤其适用于腐蚀性的液体、泳池水、海水，或者一些氯化或溴化设备的应用。通过使用适合长度的桨叶，大多数型号能用于直径20到100mm的管道。设定点校正值主要是通过桨叶的长度和表面、管道直径、以及可通过磁铁位置调节螺丝的位置进行调节。在所有桨叶流量开关的系列里，由于桨叶的重量，根据安装位置（水平或垂直的，如果是后者，流量从顶端到底部或从底部到顶端流入），设置会发生轻微的变化。

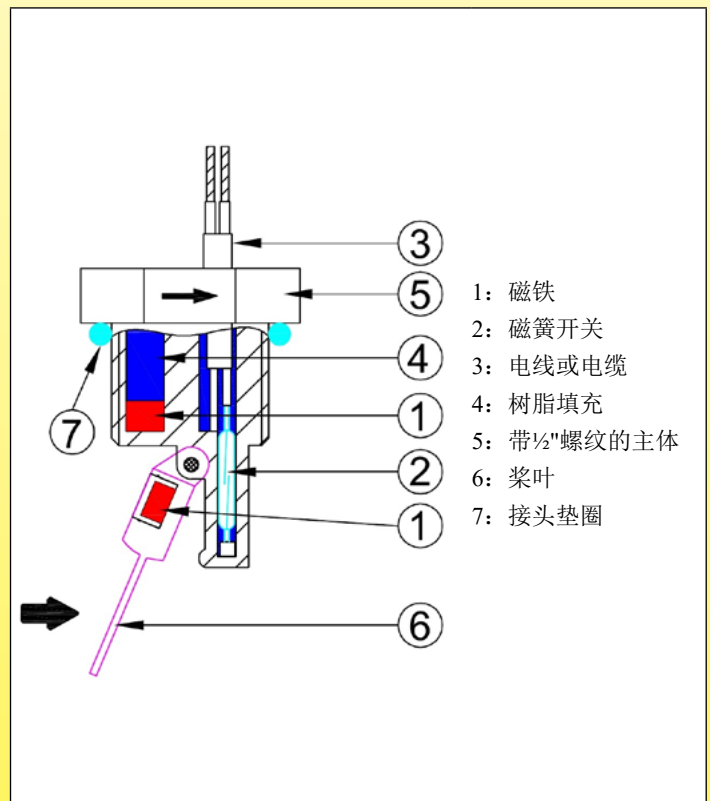
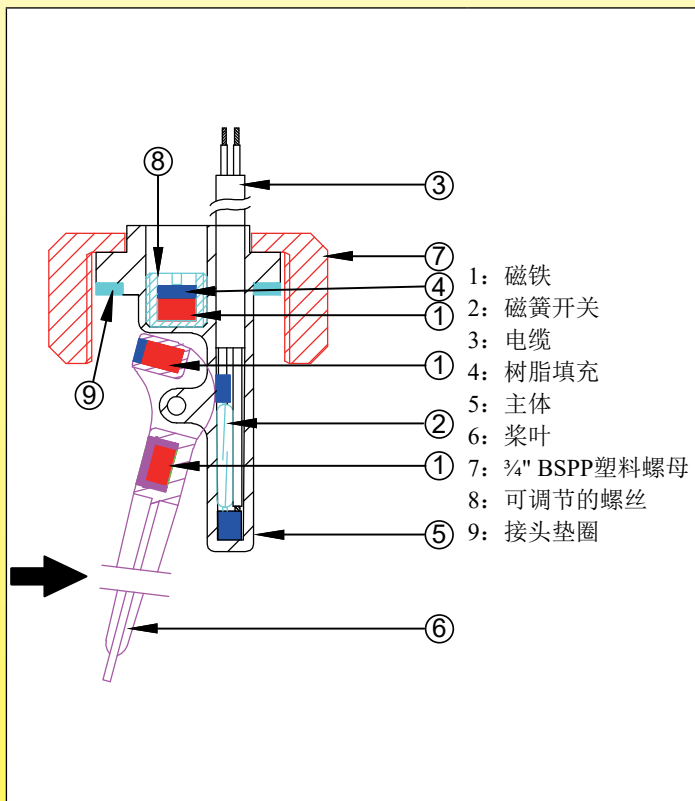
在装配过程中，检查桨叶在流向中是否正确转向，并确保没有摩擦力或阻碍物妨碍它的运转是很重要的。由于桨叶有磁性，电路必须没有任何的磁性粒子。磁簧开关的低电气额定值限制了其在控制电路或电子电路的使用。

桨叶和磁簧开关的型号，磁性拉力，细长的设计

在桨叶的型号中，只是流量的一部分，管道部分和桨叶表面之间的系数作用驱动流量开关

3块磁铁，工厂可调节设定点型号，最小的外部占用空间

两块磁铁固定设置，最少的占用空间



工作原理

在桨叶和磁簧开关的型号中，凭着磁性拉力和细长的设计，流量推动桨叶，桨叶摆动，并且磁簧开关触点闭合。只要流量减少或者受到阻碍，桨叶就会被磁铁向后拉回至其起始的位置，磁簧开关触点打开。带有细长设计的固定设置的桨叶开关仅用两块磁铁，但可调节设置的型号有一块额外的磁铁用于力度调节。这系统在桨叶和电气配件之间没有垫圈或接触。金属部件不与液体接触，一些带钛轴的型号除外。因此它们尤其适用于腐蚀性的液体、游泳池水、海水，或者一些氯化或溴化的应用。通过使用适合长度的桨叶，大多数型号能用于直径20到100mm的管道。设定点校正值主要是通过桨叶的长度和表面、管道直径、以及通过调节螺丝位置的可调节版本给出的。在所有桨叶流量开关的系列里，由于桨叶的重量，根据安装位置（水平或垂直的，如果是后者，流量从顶端到底部或从底部到顶端流入），设定值会发生轻微的变化。

在装配过程中，检查桨叶在流向中是否正确转向，并确保没有摩擦力或阻碍物妨碍它的运转是很重要的。因此最好使用3/4"接管螺母安装，或者是夹子和O型密封圈进行组装（Ultimheat快接款），会容易调整方向，不像那些固定螺纹的型号。

由于桨叶是有磁性的，电路必须没有任何的磁性粒子。磁簧开关的低额定功率限制了其在控制电路或电子电路的使用。

由于我们的产品是不断地持续改进的，数据表上使用的图纸、描述、特性等只是作为引导而已，可以不经提前通知进行更改。

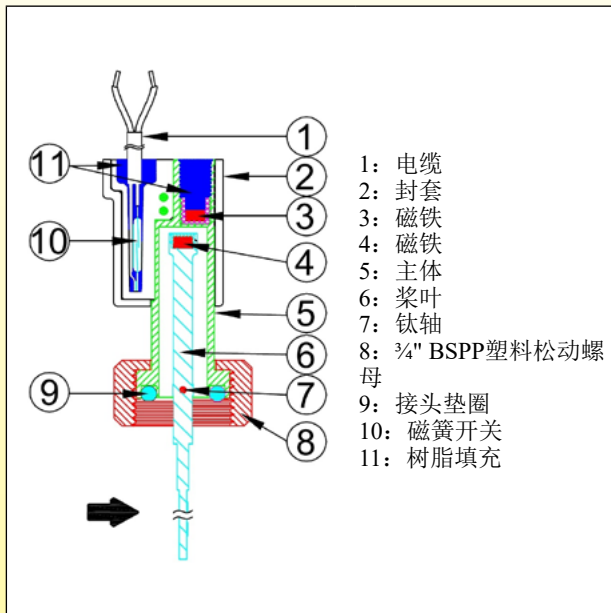


流量开关历史及技术序言

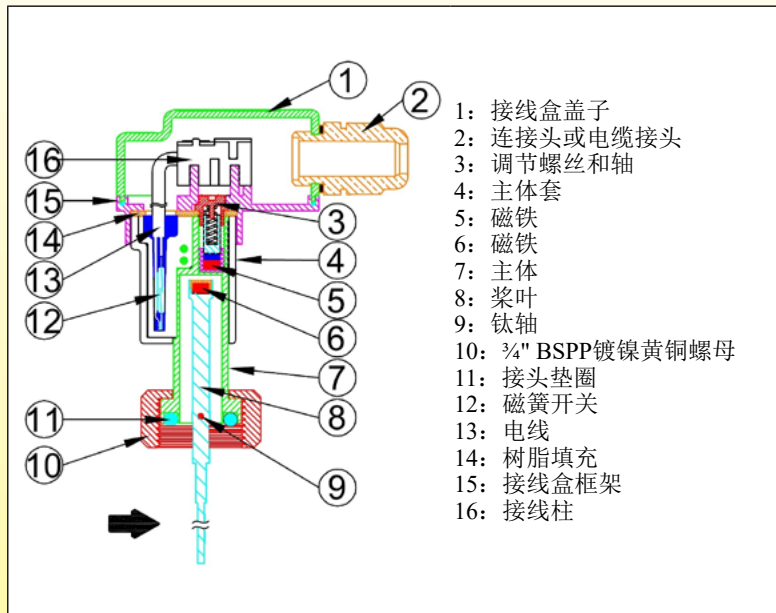
桨叶和磁簧开关型号，磁性背向力，长设计

在桨叶型号中，只是流量的一部分，管道部分和桨叶表面之间的系数作用驱动流量开关

两块固定磁铁，外部装置



两块磁铁，可调节的设置，外部装置



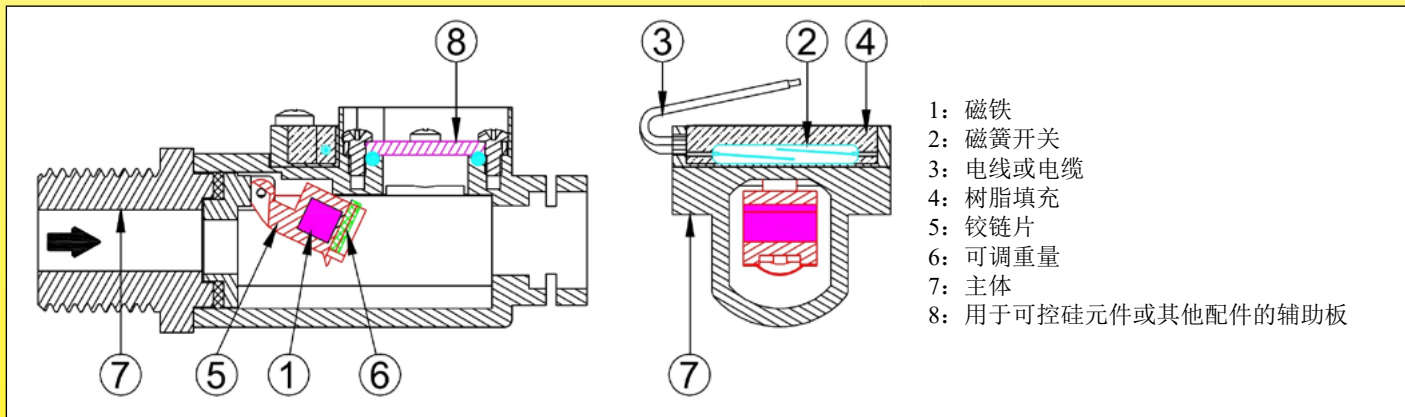
工作原理

在桨叶和磁簧开关的型号中，凭着磁铁拉力和长的设计，流量推动桨叶，桨叶摆动，并且磁簧开关触点闭合。只要流量减少或者受到阻碍，桨叶就会被磁铁向后拉回至其起始的位置，磁簧开关触点打开。这系统在桨叶和电气配件之间没有接触或垫圈。金属部件不与液体接触，一些带钛轴的型号除外。因此它们尤其适用于腐蚀性的液体、游泳池水、海水，或者一些氯化或溴化的应用。通过使用适合长度的桨叶，大多数型号能用于直径20到100mm的管道。设定点校正值主要是通过桨叶的长度和表面、管道直径、以及通过调节螺丝位置的可调节版本给出的。在所有桨叶流量开关的系列里，由于桨叶的重量，根据安装位置（水平或垂直的，如果是后者，流量从顶端到底部或从底部到顶端流入），设定值会发生轻微的变化。

在装配过程中，检查桨叶在流向中是否正确转向，并确保没有摩擦力或障碍物妨碍它的运转是很重要的。由于桨叶有磁性，电路必须没有任何的磁性粒子。磁簧开关的低电气额定值限制了其在控制电路或电子电路的使用。

铰链片和磁簧开关型号

在铰链片的型号中，100%的流量流过流量开关



工作原理

在“直线式”铰链片的磁簧流量开关中，通过水流带动铰链片并闭合一个磁簧开关触点。液体和电气部分之间没有密封问题，因为两者是完全分开的。当流量停止或减少时，磁性片通过自身的重量回到其原来的位置（要求是垂直的位置，并且水从底部流入）。检测设定点数值是通过在叶片的变量给出的。这个方案适用于小直径的管道和墙式安装的即热式热水器。由于叶片是有磁性的，所以电路必须没有任何的磁性粒子。这些装置包括有一个用来安装一个辅助系统的位置：水冷式可控硅热交换器、压力开关、碟形温控器或者温度传感器。磁簧开关的低额定功率限制了其在控制电路或电子电路的使用。

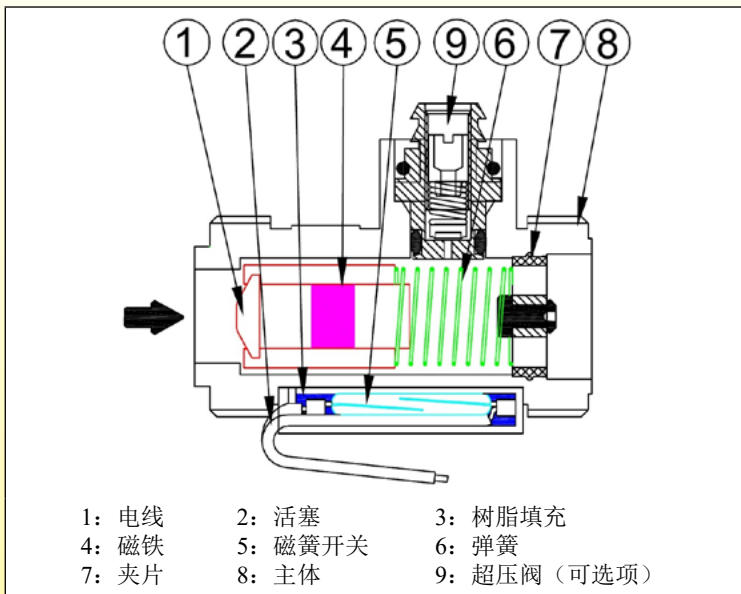
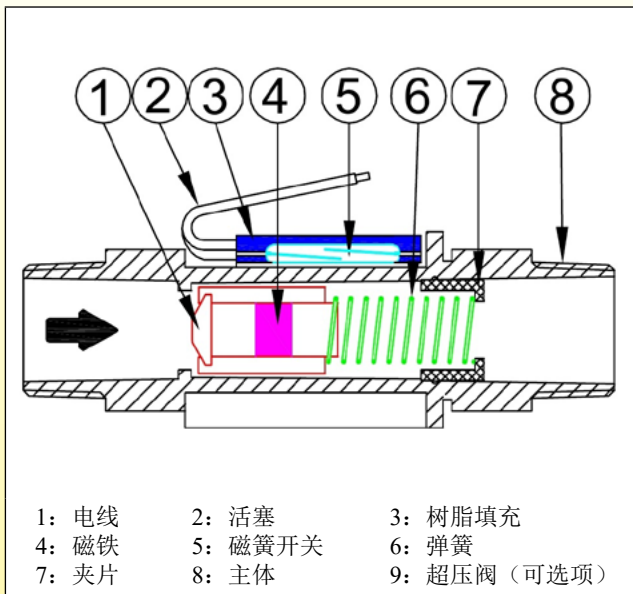
由于我们的产品是不断地持续改进的，数据表上使用的图纸、描述、特性等只是作为引导而已，可以不经提前通知进行更改。



流量开关历史及技术序言

活塞和磁簧开关型号

活塞式流量开关把一个活塞直接放入100%的流量通道



工作原理

在“直线式”活塞和磁簧式流量开关里，当通过液体流动产生压差而使活塞移动时，磁力驱动磁簧开关。液体和电气配件之间没有密封问题，因为两者是完全分开的。当流量停止或减少时，磁性活塞通过其自身的重量回到其原来的位置（垂直安装，水从底部流入），或者通过一个弹簧（垂直的，水从上面流入）。检测设定数值主要是由活塞的形状、其重量，以及最后是通过弹簧的拉回力而给出的。这个方案适用于小直径的管道。由于活塞被磁化，电路必须没有任何的磁性粒子，磁簧开关的低额定功率限制了其在控制电路或电子电路的使用。

各种配件的描述

电触点系统：磁簧开关或微动开关

驱动电触点装置需要一定的力度。用于带10至20VA（0.5安培）功率额定值的磁簧触点的系统是从零点几克至50克，用于速动式的微动开关带有5安培250V的额定值。

一般来说，操作一个电气触点要求的力度会随着其电气额定值而增加，而探测器可用的功率是根据浮体的体积而定。

本目录书中大多数的水位开关均使用了磁簧开关，因为它们用于低电压和低电流电子电路的检测。这使得可以设计简洁的设备。

磁簧开关

磁簧开关是一些带有柔性磁簧带触点的小玻璃珠，带有10至70VA的熔断性能，它有着在有磁场的情况下就闭合的特性。这些玻璃球管是密封的，里面充满了氩气或处于真空，因此能防止氧化。

磁簧开关在流量开关中的应用

合适	不合适
电脑电路	小电动机，包括小的直流电动机
可编程的逻辑控制器（PLC）电路	电源接触器线圈电路（通过消弧电路保护的除外）
小继电器	电磁阀（消弧电路保护除外）
固态继电器（SSR）触发器电路	白炽灯

磁簧开关触点保护

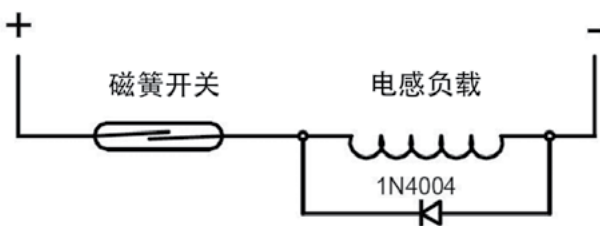
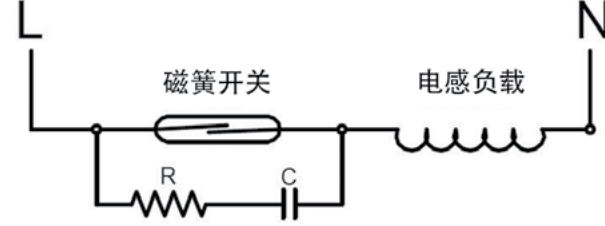
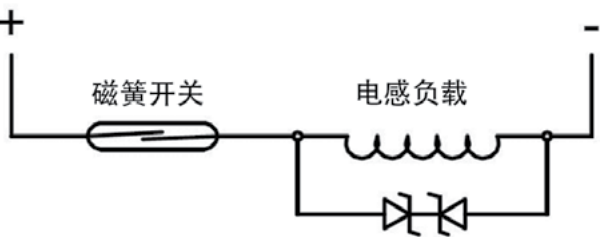
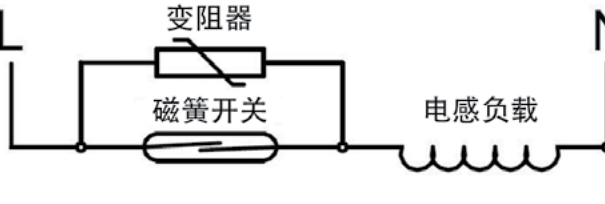
转换开关无负载或负载位置的电压在10mA或以下低于5V，触点有少许缺损或无损，并且要求寿命次数超过数十亿次的运作。在10V的范围，触点会发生较大的磨损。开关在10V，10mA，寿命次数可以是5千万至2亿次。

当转换电感负载时，如继电器、螺线管和变压器，为了确保长的和可靠的使用寿命，要求对磁簧开关触点进行保护。当电流被中断时，负载的电感系数或电气惯性会产生高频电压，在穿过开关触点时出现。如果电压够大，它能损坏在它们之间的缝隙的介质，形成导电通路。这种现象称为电弧。电弧能导致触点燃烧、焊接或粘合在一起。保护电路的目的就是通过一个交替的路径使电压短路来防止电弧的产生。

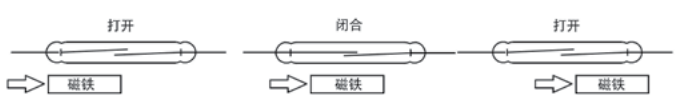
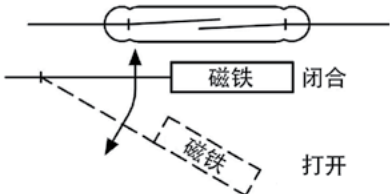
由于我们的产品是不断地持续改进的，数据表上使用的图纸、描述、特性等只是作为引导而已，可以不经提前通知进行更改。



流量开关历史及技术序言

直流负载触点保护电路与二极管连接	交流负载触点保护电路与电阻器/电容器电路连
	
<p>型号1N4004二极管连接负极到正极。当负载通电时二极管不导电，但当开关打开时，二极管导电并短路，此峰值瞬间产生电压。在与二极管的串联中可增加一个电阻器。</p>	<p>一个电阻器(R)与电容器(C)与开关并联连接。电容器在50/60赫兹具有高阻抗性，本质上对通电压的高频率造成短路。 电容器值：$C=I^2/10$ 电阻器值(E=电源电压)：$R=E/(10 \cdot I^{(1+50/E)})$</p>
直流负载保护触点与背对背的齐纳二极管连接	交流负载保护与变阻器连接
	
<p>当开关打开，下降到与背对背的齐纳二极管电压值一样时，会产生峰值瞬变电压。 齐纳二极管电压值应调到稍微高于电路电源电压值。</p>	<p>当电压达到其触发值时，变阻器电阻急剧下降，并且当开关打开时会使峰值瞬态通电电压短路。变阻器电压值应调到稍微高于电路电源电压值。</p>

流量开关的磁铁置换与磁簧开关的操作

活塞型号	桨叶和页片型号
	
<p>当放置在活塞内的磁铁到达磁簧开关的中间时，触点闭合。因此，活塞的动作受限于达到要求的操作模式。</p>	<p>一个磁铁放置在桨叶或页片内。当它接近磁簧开关时，触点闭合。</p>

快动式开关

在快动式开关中，触点打开的速度大约每秒1米。触点的间隔达到这距离时，以少于0.001秒的速度消除电弧。因此没有无线电干扰，触点也不会损坏。在机械方面来讲，这款触点也被称为“能量储存触点”，其更加复杂、昂贵，而且不能像磁簧开关那样有一个良好的控制。

当要求高电气额定值时，这种快动式微动开关尤其适用于功率为240或400V操作的装置。

流量开关里微动开关与磁簧开关的对比

缺点	优点
微动开关比磁簧开关贵	微动开关有更高的电气额定值，110VAC和230VAC
微动开关运行动力更大，因此需要更大的桨叶	微动开关易于与单刀常闭、单刀常开制作或变换触点
微动开关有大的行程差值，在触点打开与闭合之间提供大的流动差值	快动式触点开关产生很低的电磁兼容性

由于我们的产品是不断地持续改进的，数据表上使用的图纸、描述、特性等只是作为引导而已，可以不经提前通知进行更改。



流量开关历史及技术序言

磁铁（磁簧开关装置中）

选择一块用于流量开关的磁铁必须要考虑它所浸入的液体的特性、将要承受的温度、其耐侵蚀性、操作开关所要求的磁场及其到磁簧开关的距离。铁氧体磁铁有良好的耐腐蚀性，但磁力非常低。钕铁硼磁铁含有60-70%的铁（含量根据级别而定），因此容易被腐蚀，但磁力非常大。所以这些磁铁都是镀镍的并且是模塑成型的。

两种磁铁均有良好的耐高温性，可达100°C。

接线

磁簧开关系统最常用的电连接方式是通过电线或电缆。给出磁簧开关的低电气额定值，导体截面积通常小于或等于0.5mm²。如果没有热应力或其他环境因素，电线和电缆是用聚氯乙烯绝缘的。不建议用硅胶绝缘、氟化乙丙烯和铁弗龙进行绝缘，因为用树脂填充，它们不保证其密封性，会让水分和湿气进入产品。

大批量的建议使用调整片或连接器输出。

树脂填充（用于磁簧开关型号）

树脂填充有两个作用：

- 将磁簧机械地固定在主体中，具有耐撕裂性（标准强制实行耐撕裂性等于或大于10N）

- 电触点和接线的主要电绝缘。这要求UL94-VO的树脂。对于一些顾客的应用来说，一级的绝缘级别是不够的，触点系统必须能承受符合二级绝缘要求的附加的绝缘。

测量装置的机械停止

活塞或桨叶的机械置换必须限制在保持磁簧开关检测到的磁铁位置的范围内。

机械主体和安装系统

材料的选择：

机械装置主体的几个功能：

- 装置防触电、进水、压力值耐化学性。

主体用的塑料经常是UL-94VO等级。

- 用于饮用水系统：

用于饮用水的型号是用塑料制成的，而与水接触的金属配件符合WRC（水研究委员会）的规定。

- 流量开关的安装

这个安装能用NPT或BSPT（锥形的）螺纹，或BSPP圆柱形螺纹或公制螺纹拧紧。锥形的螺纹要求在螺纹上密封，而圆柱形的螺纹要求用一个平的垫圈或O型圈密封。

磁性装置里的金属配件

在流量开关中使用磁性的机械装置，必须避免含有如铁屑等的磁性颗粒的液体，因为这些颗粒会积聚在磁铁上。

如果在最终应用中无法避免磁性的流量开关，则可以在上游使用一个磁收集器。

防护等级

这个保护有几个作用：

- 保护入口免受外部环境的侵袭（雨水、灰尘、震动）。我们大多数的流量开关，其电气配件均是灌封在电气绝缘和防水树脂里。其中一些还用防水保护壳装起来。

- 防护其在应用安装过程中免受到条件因素的影响。

大部分情况下，原始设备制造商会把水位开关装配在机器或设备中。这机器或设备能确保它免受水、尘、震动和其他污染物的侵袭。

- 防护其在煤气和灰尘、易爆环境的影响：流量开关最初并不是设计用于这些环境的，所以它们不符合这方面的应用标准。模塑成型的磁簧开关不具备潜在的点燃源。应特殊的要求，根据DIN EN 13463-1: 2002它们能接受点燃的危险评估。它们可达到要求，因此，不受94/9/CE指令控制，并用作连接到被鉴定的符合DIN EN 60079-11: 2007本质安全电路的一个简单的电气装置。

符合欧洲指令2006-42（机械指令）：

这些流量开关不是在此指令里所述的安全配件。仅当它们用于液体流量检测时，才能保证它们的运作安全，在这些限制里面的内容是由其数据单和操作手册给出的。

由于我们的产品是不断地持续改进的，数据表上使用的图纸、描述、特性等只是作为引导而已，可以不经提前通知进行更改。



流量开关历史及技术序言

螺纹和螺纹管的连接

	G	R	NPT
1/2			
3/4			

螺纹之间的一致性，螺纹在不同的国家也许有不同的名称，而且通常通过目录书和平面图也很难理解。

用于流量传感器的螺纹：

- 1/2" NPT: 锥形螺纹，美国标准ANSI B1-20-1。

- 1/2" BSPT: 锥形螺纹，符合ISO-7-1, DIN2999, BS21, 通常被称为“英制圆锥管螺纹”或“圆锥管螺纹”，但通常在文件中的缩写是“Rp”、“R”，在法国“圆锥形的15-21（用于1/2”）”，而“圆锥形的20-27”（用于3/4”）。

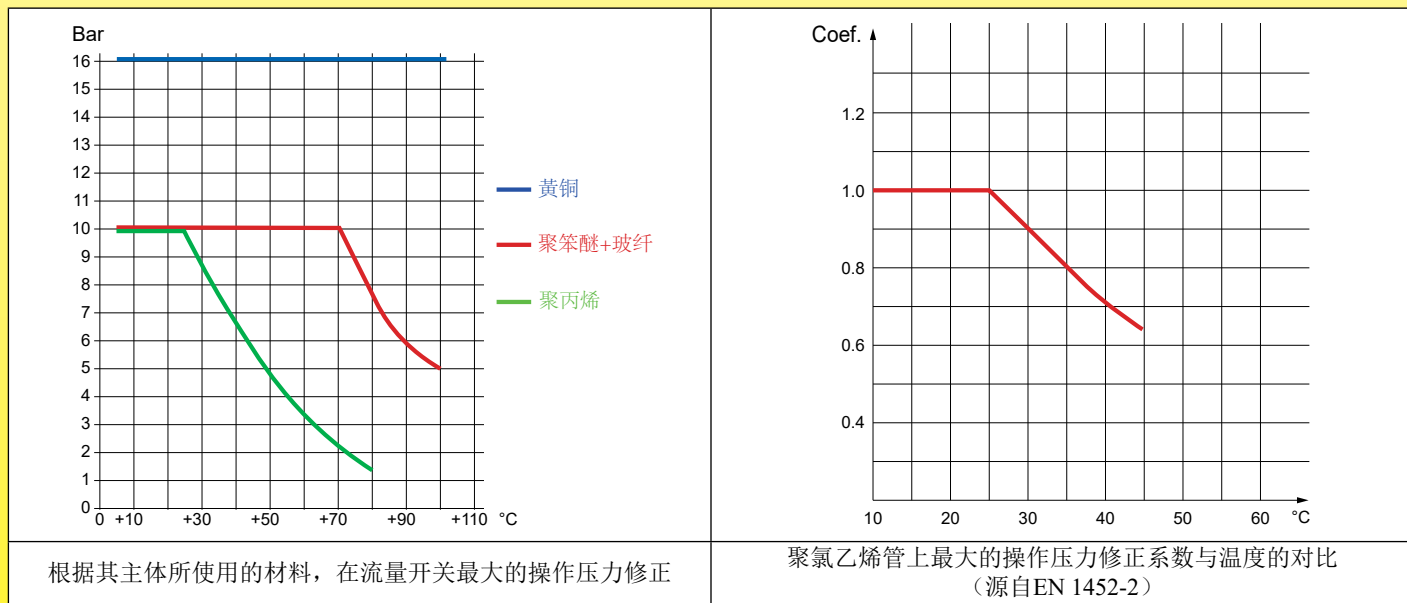
- 1/2" BSPP和3/4" BSPP: 圆柱形的螺纹，在ISO228, DIN259中有描述，通常被称为“圆柱形气体螺纹”或“BSP”，通常在文件中的缩写是“G”，在法国“圆柱形的15-21”（用于1/2”）而“圆柱形的20-27”（用于3/4”）。

公的圆柱形螺纹安装在圆柱形的母螺纹上，带有一个平的垫圈或在一个平的密封座上有一个O型密封圈。

锥形的公螺纹安装在圆柱形的母螺纹上，在螺距上有密封剂。

在锥形螺纹里尺寸为1/2"和3/4"的BSPT和NPT之间有一个非常相似之处。仅限于这些尺寸，它们有相同的螺距，直径非常相近，并且有一个轻微的螺距角度差（55°和60°），这解释了为什么在某种程度上，塑料螺纹，1/2" NPT公螺纹能刚好与BSPP母螺纹相匹配。

标称压力和耐温性



标称压力（PN）经常是用于管道设计的压力。这个值用单位巴表示，温度在25°C时设备能够承受压力而不出现故障，并在给定的时间内有足够的的功能。在25°C，标称压力对应于最大的操作压力值（PFA）。这压力值随温度和所用的材料的特性而变化，所以，当使用这种设计理念时必须要多加注意。主要的标准是EN 1452-2，是关于材质为聚氯乙烯的饮用水供应管道。这标准给聚氯乙烯在20和45°C之间提供了最大操作压力的修正系数。

我们的产品是不断地持续改进的，数据表上使用的图纸、描述、特性等只是作为引导而已，可以不经提前通知进行更改。

由于我们的产品是不断地持续改进的，数据表上使用的图纸、描述、特性等只是作为引导而已，可以不经提前通知进行更改。





由于我们的产品是不断地持续改进的，数据表上使用的图纸、描述、特性等只是作为引导而已，可以不经提前通知进行更改。



由于我们的产品是不断地持续改进的，数据表上使用的图纸、描述、特性等只是作为引导而已，可以不经提前通知进行更改。

编号清单



由于我们的产品是不断地持续断改进的，数据表上使用的图纸、描述、特性等只是作为引导而已，可以不经提前通知进行更改。



编号清单

由于我们的产品是不断地持续改进的，数据表上使用的图纸、描述、特性等只是作为引导而已，可以不经提前通知进行更改。

编号清单	编号清单	编号清单	编号清单	编号清单
6R1C1234B	R1E622768F25P050	R1Q623348S15P200	R1X6E6680G35N00D	R21B680200000430
6R1P1213S	R1E622768F25P100	R1Q623348S15P300	R1X6E6680G35N00L	R21B680250000430
6R1P3419B	R1E622768F25P200	R1Q643348S15P050	R1X6E6680G35N050	R21B680300000430
6R1P3419S	R1F6D4766F25P050	R1Q643348S15P100	R1X6E6680G35N200	R22B670200500430
6R1S1525C	R1F6D4766F25P100	R1Q643348S15P200	R1X6E6680G35N300	R22B670250500430
6R1S1525S	R1G611534F25P050	R1Q643348S15P300	R1Y622768F45P050	R22B670300500430
6R1SF12100	R1G611534F25P100	R1RH05079F43N00C	R1Y622768F45P100	R22B680200500430
6R1SF1240	R1G611534F25P200	R1RH05079F43N050	R1Y622768F45P200	R22B680250500430
6R1SF1250	R1F6D4766F25P200	R1RH05079F43N100	R1Z286680G35N050	R22B680300500430
6R1SF1263	R1L611536F45P050	R1RH05079F43N200	R1Z286680G35N200	R23B670208000430
6R1SM34100	R1L611536F45P100	R1S6D4771F45P050	R1Z286680G35N300	R23B670258000430
6R1SM3440	R1L611536F45P200	R1S6D4771F45P100	R1Z296680G35N050	R23B670308000430
6R1SM3450	R1P616884G35P050	R1S6D4771F45P200	R1Z296680G35N200	R23B680208000430
6R1SM3463	R1P616884G35P100	R1V636680G35N00C	R1Z296680G35N300	R23B680258000430
6R1TB3434	R1P616884G35P200	R1V636680G35N00D	R1Z2B6680G35N050	R23B680380000430
6R1TP3425	R1P616884S15P050	R1V636680G35N00L	R1Z2B6680G35N200	R34B610100000330
R15KU23STH3C4000	R1P616884S15P100	R1V676680G35N00C	R1Z2B6680G35N300	R34B610150000330
R15KV23STH3C4000	R1P616884S15P200	R1V676680G35N00D	R1Z2E6680G35N050	R34B610180000330
R15KW23STH3C4000	R1P626884G35P050	R1V676680G35N00L	R1Z2E6680G35N200	R34B610300000330
R1BH01235M33N00C	R1P626884G35P100	R1V6E6680G35N00C	R1Z2E6680G35N300	R35B600100000330
R1BH01235M33N050	R1P626884G35P200	R1V6E6680G35N00D	R1Z2J6680G35N050	R35B600150000330
R1BH01235M33N100	R1P626884S15P050	R1V6E6680G35N00L	R1Z2J6680G35N200	R35B600180000330
R1BH01235M33N200	R1P626884S15P100	R1X636680G35N00C	R1Z2J6680G35N300	R35B600300000330
R1BH05073M33N00C	R1P626884S15P200	R1X636680G35N00D	R1Z2S6680G35N050	R36B630240150330
R1BH05073M33N050	R1P646884G35P050	R1X636680G35N00L	R1Z2S6680G35N200	R36B630300150330
R1BH05073M33N100	R1P646884G35P100	R1X636680G35N050	R1Z2S6680G35N300	R36B630350150330
R1BH05073M33N200	R1P646884G35P200	R1X636680G35N200	R20B670200000430	R3FA670400150330
R1BH05073S13N00C	R1P646884S15P050	R1X636680G35N300	R20B670250000430	R3FA670600150330
R1BH05073S13N050	R1P646884S15P100	R1X676680G35N00C	R20B670300000430	R3FA670800150330
R1BH05073S13N100	R1P646884S15P200	R1X676680G35N00D	R20B680200000430	RAX636680G35N00C
R1BH05073S13N200	R1Q613348S15P050	R1X676680G35N00L	R20B680250000430	RAX676680G35N00C
R1DH05079F43N00C	R1Q613348S15P100	R1X676680G35N050	R20B680300000430	RAX6E6680G35N00C
R1DH05079F43N050	R1Q613348S15P300	R1X676680G35N200	R21B670200000430	
R1DH05079F43N100	R1Q623348S15P050	R1X676680G35N300	R21B670250000430	
R1DH05079F43N200	R1Q623348S15P100	R1X6E6680G35N00C	R21B670300000430	



由于我们的产品是不断地持续改进的，数据表上使用的图纸、描述、特性等只是作为引导而已，可以不经提前通知进行更改。



由于我们的产品是不断地持续改进的，数据表上使用的图纸、描述、特性等只是作为引导而已，可以不经提前通知进行更改。

桨叶流量开关

(微动开关款)



由于我们的产品是不断地持续改进的，数据表上使用的图纸、描述、特性等只是作为引导而已，可以不经提前通知进行更改。

桨叶流量开关, 微动开关触点, 3/4" BSPP接管螺母 型号: R1B



由于我们的产品是不断地持续改进的, 数据表上使用的图纸, 描述、特性等只是作为引导而已, 可以不经提前通知进行更改。

尺寸和压力	流量感应: 可剪开的桨叶	安装: 3/4" BSPP接管螺母	触点: 微动开关	电气额定值	安装位置	型号
PN10 DN≥15				3A 250V~		R1B

	A型标准的可剪开的桨叶 1: 桨叶 2: 主体 3: 电缆	用于DN15三通件的B型桨叶 1: 桨叶 2: 主体 3: 电缆	带连接盒的A型或B型

主要用途: 在水管上的水流检测。

功能原理: 平行的桨叶, 垂直于主流量, 驱动一个微动开关。柔性的弹性垫圈位于桨叶和电气开关之间。

主要壳体材料: 聚苯醚 (PPO), 加强的玻璃纤维, 可以使用在饮用水中。

桨叶材料: 聚丙烯, 耐臭氧和水消毒产品。

桨叶垫圈: 热塑性橡胶, 耐臭氧和水消毒产品。

电气额定值: 3A电阻性负载, 交流电250V。

电触点型号: 单刀双掷, 流量上升常开或关闭。

液体兼容性: 与干净的水使用, 与PPO和热塑性橡胶并没有化学相克性。

在20°C的标称压力: 1MPa (PN10)。

用3/4"接管螺母在管道上进行安装

用扣入式接头安装在管道上

桨叶流量开关, 微动开关触点, 3/4" BSPP接管螺母 型号: R1B



平均流量探测值与管内径和桨叶长度的对比 (升/分钟)

桨叶长度	管内径 (mm) ***													
	15***		20		25		32		40		50		63	
	*闭合	**打开	*闭合	**打开	*闭合	**打开	*闭合	**打开	*闭合	**打开	*闭合	**打开	*闭合	**打开
1	8.3	7.2	16.3	11.6	37	36	77	68	157	128	260	202	598	412
1+2					24	18	53	50	108	97	183	160	421	327
1+2+3							43	38	88	82	168	140	386	286
1+2+3+4									70	68	130	118	299	241
1-5									52	50	110	98	253	200
1-6											90	88	217	170
1-7											78	77	178	158
1-8													150	135
1-9													135	122

*: 流量上升 (升/分钟) 闭合, 在没有流量的位置触点打开
 **: 流量下降 (升/分钟) 打开, 在没有流量的位置触点打开。平均值仅供参考。标准的公差±30%。
 ***: 带3/4" DN15黄铜三通件 (请看附件) 和B型不可剪开的桨叶。

标称直径: 能用于内直径20-63mm的管道。

桨叶可剪开, 并可根据管道的直径剪成不同的长度。每相隔5mm有编号1-9的切割线。

建议的安装位置: 垂直安装, 桨叶向下。其他的位置也可有校正值的变化, 其与桨叶的重量有关。

水管连接: 提供加强的玻璃纤维PA66 G3/4" (BSPP) 接管螺母和NBR垫圈。必须用在垂直于主管道的BSPP 3/4" 的公接头。

建议的扭矩: 7Nm

用于扣入式安装 (请看附件) 的版本是没有螺母的。

液体温度范围: 5至80°C

环境温度范围: 5至50°C

防护等级: IP65

电气连接: 电缆3 × 0.75mm², PVC绝缘, 温度80°C, H05VVF类型。带外壳的款使用两位接线柱。

安装说明:

- 仔细检查桨叶的方向: 壳体上的箭头必须完全平行于管道。
- 在桨叶末端和3/4"接头对面的管壁之间必须要有一条最小的5mm的缝隙。
- 在垫圈座和管内部之间, 我们建议管嘴的长度小于或等于18mm, 并带有一个内直径大于或等于14mm, 以免阻碍桨叶的动作。

附件: 3/4" PVC鞍座用于DN40至DN100 (外径) 的PVC管道, 其他接头: 查看本目录书的第8章。

选项:

- 带连接器或端子的电缆, 其他的电缆长度, 镀镍黄铜螺母。

主要编号

	电缆长度			
	500mm	1m	2m	带外壳
A型可剪开的桨叶, 3/4"螺母	R1BH05073M33N050	R1BH05073M33N100	R1BH05073M33N200	R1BH05073M33N00C
A型可剪开的桨叶, 扣入式安装	R1BH05073S13N050	R1BH05073S13N100	R1BH05073S13N200	R1BH05073S13N00C
B型不可剪开的桨叶, 用于DN15 × 3/4"三通件, 3/4"螺母	R1BH01235M33N050	R1BH01235M33N100	R1BH01235M33N200	R1BH01235M33N00C

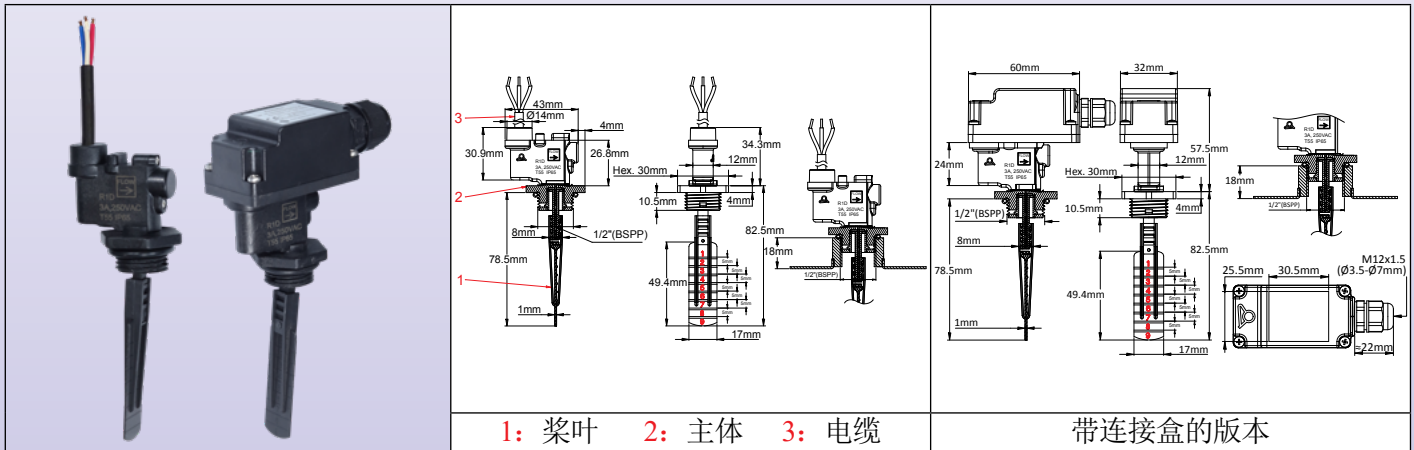
由于我们的产品是不断地持续改进的, 数据表上使用的图纸、描述、特性等只是作为引导而已, 可以不经提前通知进行更改。

桨叶流量开关，微动开关触点，1/2" BSPP公螺纹 型号：R1D



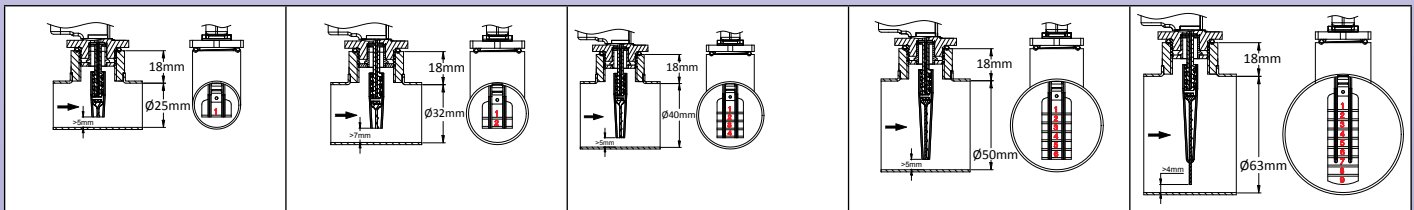
由于我们的产品是不断地持续改进的，数据表上使用的图纸、描述、特性等只是作为引导而已，可以不经提前通知进行更改。

尺寸和压力	流量感应： 可剪开的桨叶	安装： 1/2" BSPP螺纹	触点： 微动开关	电气额定值	安装位置	型号
PN10 DN≥25				3A 250V~		R1D



主要用途：在水管上的水流检测。
功能原理：平行的桨叶，垂直于主流量，驱动一个微动开关。柔性的弹性垫圈位于桨叶和电气开关之间。
主要壳体材料：聚苯醚（PPO），加强的玻璃纤维，可以使用在饮用水中。
桨叶材料：聚丙烯，耐臭氧和水消毒产品。
桨叶垫圈：热塑性橡胶，耐臭氧和水消毒产品。
电气额定值：3A电阻性负载，交流电250V。
电触点型号：单刀双掷，流量上升常开或关闭。
液体兼容性：与干净的水使用，与PPO和热塑性橡胶并没有化学相克性。
在20°C的标称压力：1MPa（PN10）。

组装在管道上



平均流量探测值与管内径和桨叶长度的对比（升/分钟）

桨叶长度	管内径（mm）											
	20		25		32		40		50		63	
	*闭合	**打开	*闭合	**打开	*闭合	**打开	*闭合	**打开	*闭合	**打开	*闭合	**打开
1			34	32	67	63	123	113	225	200	506	424
1+2			23	19	50	48	98	93	173	153	389	324
1+2+3					40	38	76	73	143	128	321	271
1+2+3+4							61	58	110	106	220	200
1~5							49	46	89	84	200	178
1~6									73	68	165	150
1~7									62	58	152	138
1~8											133	123
1~9											113	108

*：流量上升（升/分钟）闭合，在没有流量的位置触点打开。
 **：流量下降（升/分钟）打开，在没有流量的位置触点打开。平均值仅供参考。标准的公差±30%。

桨叶流量开关，微动开关触点， $\frac{1}{2}$ " BSPP公螺纹 型号：R1D



标称直径：能用于内直径32至63mm的管道。

桨叶可剪开，并可根据管道的直径剪成不同的长度。每相隔5mm有编号1-9的切割线。

建议的安装位置：垂直安装，桨叶向下。其他的位置也可有校正值的变化，其与桨叶的重量有关。

水管连接：公螺纹 $\frac{1}{2}$ " (BSPP) 和NBR垫圈。必须用在垂直于主管道的BSPP $\frac{1}{2}$ "的母接头。

建议的扭矩：7Nm。

液体温度范围：5至80°C

环境温度范围：5至50°C

防护等级：IP65

电气连接：电缆 $3 \times 0.75\text{mm}^2$ ，PVC绝缘，H05VVF类型。带外壳的款使用两位接线柱。

安装说明：

- 仔细检查桨叶的方向：壳体上的箭头必须完全平行于管道。
- 在桨叶末端和 $\frac{3}{4}$ "接头对面的管壁之间必须要有一条最小的5mm的缝隙。
- 在垫圈座和管内部之间，我们建议管嘴的长度小于或等于18mm，并带有一个内直径大于或等于20mm，以免阻碍桨叶的动作。

附件： $\frac{1}{2}$ "母的PVC鞍座用于DN40至DN100（外径）的PVC管道，其他接头：查看本目录书的第8章。

选项：带连接器或端子的电缆，其他的电缆长度，B型桨叶（查看型号R1B）。

主要编号

编号	电缆长度			带外壳
	500mm	1m	2m	
	R1DH05079F43N050	R1DH05079F43N100	R1DH05079F43N200	R1DH05079F43N00C

由于我们的产品是不断地持续改进的，数据表上使用的图纸、描述、特性等只是作为引导而已，可以不经提前通知进行更改。

桨叶流量开关, 微动开关触点, 1/2" BSPP公螺纹, Pt100温度传感器。型号: R1R



由于我们的产品是不断地持续改进的, 数据表上使用的图纸、描述、特性等只是作为引导而已, 可以不经提前通知进行更改。

尺寸和压力	流量感应: 可剪开的桨叶	安装: 1/2" BSPP螺纹	触点: 微动开关	电气额定值	安装位置	型号
PN10 DN≥25				3A 250V~		R1R

1: 桨叶 2: 主体 3: 电缆
4: 温度传感器 5: 温度传感器电缆

带连接盒的版本

主要用途: 在水管上的水流检测, 同时测量水温。

功能原理: 平行的桨叶, 垂直于主流量, 驱动一个微动开关。柔性的弹性垫圈位于桨叶和电气开关之间。通过位于1/2"螺纹下的一根塑料探温棒进行温度测量。

主要壳体材料: 聚苯醚 (PPO), 加强的玻璃纤维, 可以使用在饮用水中。

桨叶材料: 聚丙烯, 耐臭氧和水消毒产品。

桨叶垫圈: 热塑性橡胶, 耐臭氧和水消毒产品。

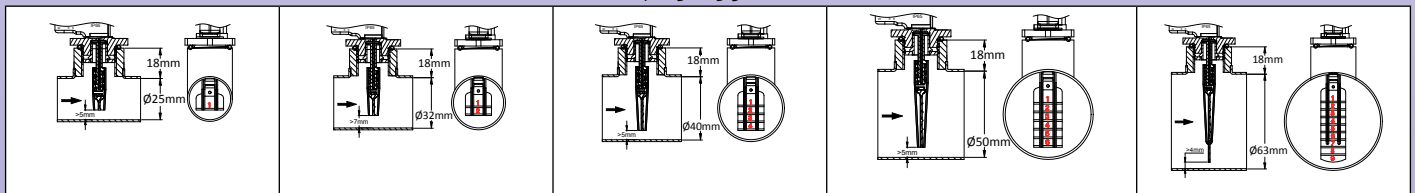
电气额定值: 3A电阻性负载, 交流电250V。

电触点型号: 单刀双掷, 流量上升常开或关闭。

液体兼容性: 与干净的水使用, 与PPO和热塑性橡胶并没有化学相克性。

在20°C的标称压力: 1MPa (PN10)

组装在管道上



平均流量探测值与管内径和桨叶长度的对比 (升/分钟)

桨叶长度	管内径 (mm)											
	20		25		32		40		50		63	
	*闭合	**打开	*闭合	**打开	*闭合	**打开	*闭合	**打开	*闭合	**打开	*闭合	**打开
1			34	32	67	63	123	113	225	200	506	424
1+2			23	19	50	48	98	93	173	153	389	324
1+2+3					40	38	76	73	143	128	321	271
1+2+3+4							61	58	110	106	220	200
1~5							49	46	89	84	200	178
1~6									73	68	165	150
1~7									62	58	152	138
1~8											133	123
1~9											113	108

*: 流量上升 (升/分钟) 闭合, 在没有流量的位置触点打开。

** : 流量下降 (升/分钟) 打开, 在没有流量的位置触点打开。平均值仅供参考。标准的公差±30%。

桨叶流量开关, 微动开关触点, 1/2" BSPP公螺纹, Pt100温度传感器. 型号: R1R



标称直径: 能用于内直径32至63mm的管道。

桨叶可剪开, 并可根据管道的直径剪成不同的长度。每相隔5mm有编号1-9的切割线。

建议的安装位置: 垂直安装, 桨叶向下。其他的位置也可有校正值的变化, 其与桨叶的重量有关。

水管连接: 公螺纹1/2" (BSPP) 和NBR垫圈。必须用在垂直于主管道的BSPP 1/2"的母接头。

建议的扭矩: 7Nm。

液体温度范围: 5至80°C

环境温度范围: 5至50°C

防护等级: IP65

电气连接:

流量开关触点: 电缆3 × 0.75mm², PVC绝缘, H05VVF类型。带外壳的款使用两位接线柱。

温度传感器:

- Pt100温度传感器: 电缆3 × 0.22mm², 镀镍编织网的FEP绝缘。

流量和温度连接电缆的长度是一样的。

安装说明:

- 仔细检查桨叶的方向: 壳体上的箭头必须完全平行于管道。

- 在桨叶末端和3/4"接头对面的管壁之间必须要有一条最小的5mm的缝隙

- 在垫圈座和管内部之间, 我们建议管嘴的长度小于或等于18mm, 并带有一个内直径大于或等于20mm, 以免阻碍桨叶的动作。

附件: 1/2"母的PVC鞍座用于DN40至DN100 (外径)的PVC管道, 其他接头: 查看本目录书的第8章。

选项: 带连接器或端子的电缆, 其他的电缆长度, B型桨叶 (查看型号R1B)。

主要编号

	电缆长度			带外壳
	500mm	1m	2m	
编号	R1RH05079F43N050	R1RH05079F43N100	R1RH05079F43N200	R1RH05079F43N00C

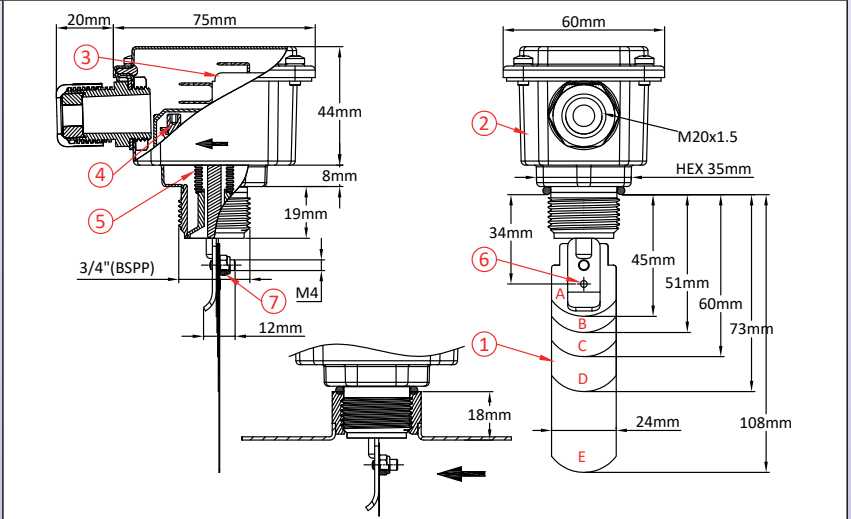
由于我们的产品是不断地持续改进的, 数据表上使用的图纸、描述、特性等只是作为引导而已, 可以不经提前通知进行更改。



全不锈钢桨叶流量开关, 16A速动开关, 3/4"公螺纹

由于我们的产品是不断地持续改进的, 数据表上使用的图纸、描述、特性等只是作为引导而已, 可以不经提前通知进行更改。

尺寸和压力	感应流量: 可拆卸的桨叶	安装: 3/4" BSPP 公螺纹	触点: 微动开关	电气额定值	安装位置	型号
PN10 DN≥32				16A 250V~		R15



- 1: 可拆卸的桨叶套件A、B、C、D、E
- 2: 不锈钢主体和外壳
- 3: 微动开关
- 4: 操作力校正螺丝
- 5: 不锈钢波纹管
- 6: 中心定位销和力度测量点
- 7: 自锁螺丝

主要用途: 在水管道上的水流检测

作用原理: 平行的桨叶, 垂直于主流量, 驱动一个微动开关。弹性的**不锈钢波纹管**位于桨叶和电开关之间。

外壳: 304不锈钢, IP69K, IK7。

机械装置: 100%不锈钢

桨叶材料: 不锈钢

电气额定值: 16A电阻性负载, 4A 电感性负载, 230V交流电, 50,000次。

电触点类型: 单刀双掷, 流量上升打开或闭合。

相兼容的液体: 使用在干净的水、**饮用水**, 以及与不锈钢相兼容的液体。

在20°C的标称压力: 1MPa (PN10)。

标称直径: 可使用在内直径32mm及以上的管道。
桨叶有5个不同长度的配件以可使用在各种管道直径。
通过一个耐震动的自锁螺母进行紧固。

建议的安装位置: 垂直的, 带有桨叶向下。也可以是其他的位置, 但是校正有所变化, 这跟桨叶的重量有关。

水管连接: 公螺纹3/4" (BSPP) 和NBR垫圈。必须要使用在一个BSPP 3/4"母的接头上, 垂直于主管道。

建议的扭力: 14N.m

液体温度范围: 5至95°C

环境温度范围: 5至85°C

安装指南:

- 仔细检查桨叶的方向: 外壳上的箭头必须要完全平行于管道。
- 在桨叶末端和3/4"接头对面的管壁之间必须要有一条最小4-5mm的缝隙。
- 在垫圈座和里面的管之间, 我们建议使用长度少于或等于18mm的管嘴, 并带有一个内直径大于或等于32mm, 以避免阻碍桨叶的动作。

附件: 3/4"母的PVC鞍座, 用于DN40至DN100 (外径) PVC管道, 及其他接头: 查看本目录书的第8章。

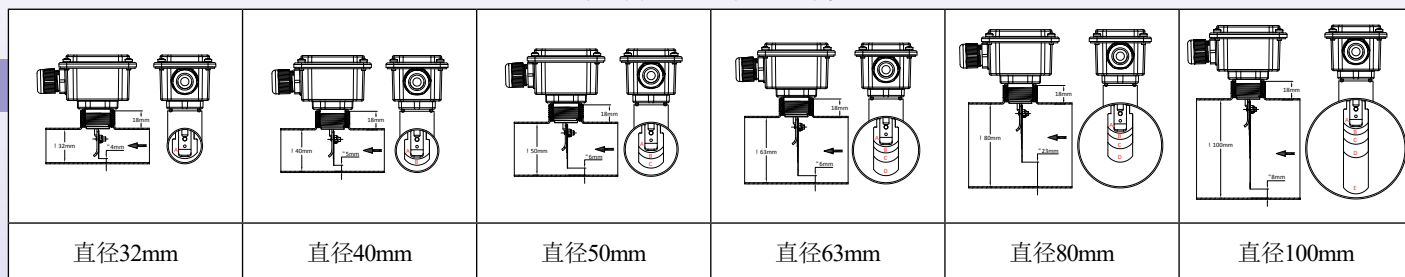
选项: 特殊的桨叶及在指定的数值校正。

注意: 如果修改由用户设定的桨叶, 用一个最小的1.2Nm的力度正确地拧紧是很重要的, 桨叶限制住M4 自锁螺母。



全不锈钢桨叶流量开关, 16A速动开关, 3/4"公螺纹

安装在各种直径的管道上



最小流量的检测数值与管道内径相比及选择桨叶

(升/分钟, 在25°C的水里)

选择桨叶	校正力度 (克)	内直径32mm		内直径40mm		内直径50mm		内直径63mm		内直径80mm		内直径100mm	
		*闭合	**打开	*闭合	**打开	*闭合	**打开	*闭合	**打开	*闭合	**打开	*闭合	**打开
A	35			20	40								
	40			22	41								
	45	21	22	23	44								
A+B	35			20	27	30	63						
	40			22	30	34	67						
	45			23	31	36	75						
A+B+C	35					27	49	34	63				
	40					29	55	38	66				
	45					35	57	40	68				
B+C+D	35							33	46	60	71	45	81
	40							37	54	62	95	56	93
	45							39	56	65	127	85	120
B+D+E	35											70	140
	40											75	165
	45											81	180

* 流量上升 (升/分钟) 闭合, 在没有流量的位置触点打开。

** 流量下降 (升/分钟) 打开, 在没有流量的位置触点打开。平均值仅供参考。标准的公差±30%。

主要编号 (一套带有5块桨叶)

校正	编号
35 克	R15KU23STH3C4000
40 克	R15KV23STH3C4000
45 克	R15KW23STH3C4000

由于我们的产品是不断地持续改进的, 数据表上使用的图纸、描述、特性等只是作为引导而已, 可以不经提前通知进行更改。



由于我们的产品是不断地持续改进的，数据表上使用的图纸、描述、特性等只是作为引导而已，可以不经提前通知进行更改。

桨叶型号，磁簧开关触点



由于我们的产品是不断地持续改进的，数据表上使用的图纸、描述、特性等只是作为引导而已，可以不经提前通知进行更改。

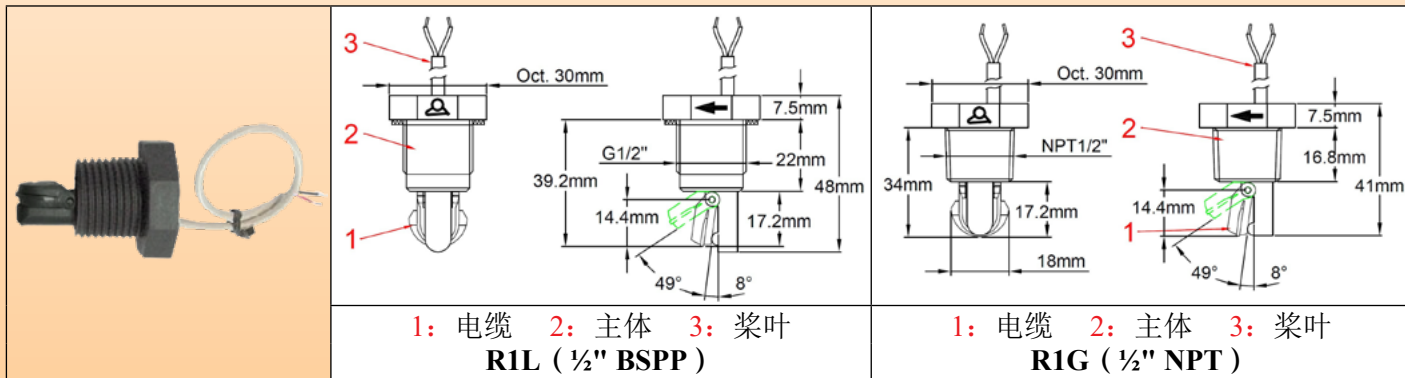
桨叶流量开关, 磁簧开关触点, 1/2"公螺纹

型号: R1L和R1G



由于我们的产品是不断地持续改进的, 数据表上使用的图纸、描述、特性等只是作为引导而已, 可以不经提前通知进行更改。

尺寸和压力	流量感应: 重力拉回桨叶	安装: 1/2"公螺纹	触点: 磁簧开关, 流量上升打开	电气额定值	安装位置	型号
PN10 DN≥25				≤1A ≤70W ≤250V~		R1L (BSPP) R1G (NPT)



主要用途: 最简单和价格最实惠的流量开关系列。用于测量小型水管的水流量, 流量上升触点打开。

功能原理:

平行的磁性桨叶, 与流量垂直安装, 通过管壁驱动一个磁簧开关。桨叶通过重力返回, 没有弹簧。在管道系统和电触点之间没有密封材料或液体能通过。适用于腐蚀性的水池、温泉和盐氯化物和溴化系统。不能用于含有磁性粒子或高粘度的液体, 这会阻碍桨叶的动作。

主壳体材料: 聚丙烯, 耐臭氧和水消毒产品, 可以使用在饮用水中。

桨叶: 聚丙烯, 18mm宽度

桨叶轴: 钛, 有显著的耐腐蚀性, 增加机械寿命

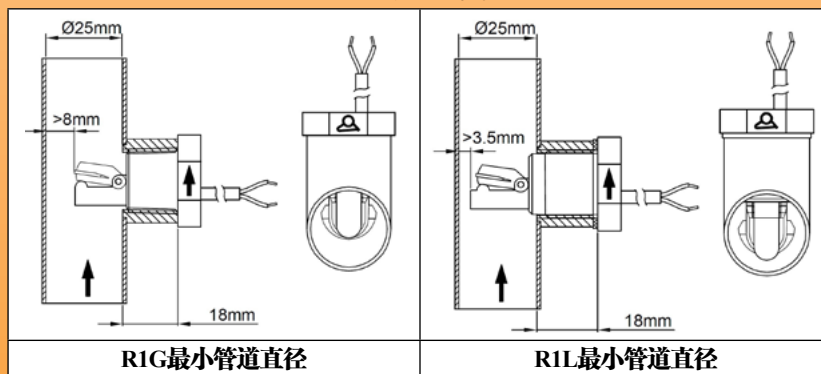
电气额定值: 最大1A, 最大70W, 最大250V, 电阻性负载。使用在电感电路降低电气额定值。当我们使用在电感负载时, 建议用触点保护装置来保护磁簧开关。

电触点型号: 常闭, 流量上升打开。

液体兼容性: 与干净的水和没有磁性粒子的液体使用, 与聚丙烯并没有化学互克性

在20°C的标称压力: 1MPa (PN10)。

安装结构



平均流量探测值与管内径和桨叶长度的对比 (升/分钟)

桨叶长度	管内径 (mm)									
	25		32		40		50		63	
	*闭合	**打开	*闭合	**打开	*闭合	**打开	*闭合	**打开	*闭合	**打开
1	12.7	10.8	17	13.5	28	23	46	42	93	83

* 流量上升 (升/分钟) 打开, 在没有流量的位置触点闭合。

** 流量下降 (升/分钟) 闭合, 在没有流量的位置触点打开。平均值仅供参考。标准的公差±30%。

桨叶流量开关，磁簧开关触点， $\frac{1}{2}$ "公螺纹 型号：R1L和R1G



标称直径：常用于内直径为25至32mm的管道。桨叶不能剪开。

强制安装位置：在垂直管道上，带水平流量开关轴，桨叶在上面。仅限逆流的。

水管连接： $\frac{1}{2}$ "母接头。

对于带BSPP螺纹的型号，与产品一起提供NBR垫圈。对于带NPT螺纹的型号，必须要用螺纹密封剂。

建议的扭矩：7Nm。

液体温度范围：5-80°C

环境温度范围：5-50°C

防护等级：IP65

电气连接：电缆 $2 \times$ AWG24 (0.2mm^2)，PVC绝缘，温度80°C，UL2464类型

安装说明：

- 仔细检查桨叶的方向：壳体上的箭头必须完全平行于管道。
- 在桨叶的末端和接头对面的管壁之间必须要有的一条最小的5mm的缝隙。
- 在垫圈座和管内部之间，我们建议管嘴的长度小于或等于18mm，并带有一个内直径大于或等于20mm，以避免阻碍桨叶的动作。

附件： $\frac{1}{2}$ " PVC鞍座用于DN40至DN100（外径）的PVC管道，其他接头：查看本目录书的第8章。

选项：带连接器或端子的电缆，其他的电缆长度。

主要编号

螺纹	电缆长度		
	500mm	1m	2m
$\frac{1}{2}$ " BSPP	R1L611536F45P050	R1L611536F45P100	R1L611536F45P200
$\frac{1}{2}$ " NPT	R1G611534F25P050	R1G611534F25P100	R1G611534F25P200

由于我们的产品是不断地持续改进的，数据表上使用的图纸、描述、特性等只是作为引导而已，可以不经提前通知进行更改。


桨叶流量开关, 磁簧开关触点, 1/2"公螺纹, 延长的桨叶臂

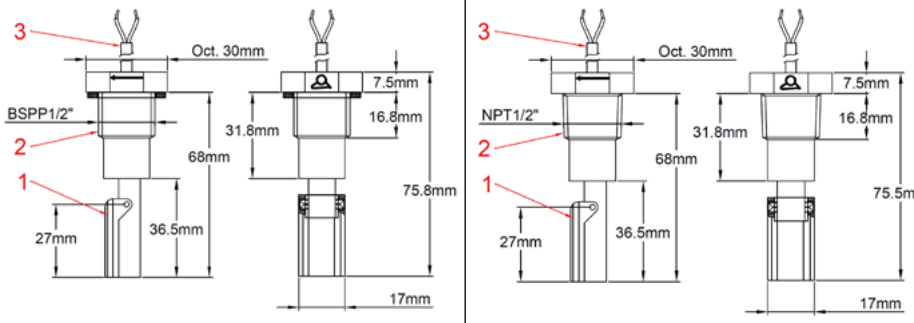
型号: R1Y和R1E



由于我们的产品是不断地持续改进的, 数据表上使用的图纸、描述、特性等只是作为引导而已, 可以不经提前通知进行更改。

尺寸和压力	流量感应: 重力拉回桨叶	安装: 1/2"公螺纹	触点: 磁簧开关, 流量上升打开	电气额定值	安装位置	型号
PN10 DN63				≤1A ≤70W ≤250V~		R1Y (BSP) R1E (NPT)





1: 桨叶 2: 主体 3: 电缆
R1Y (1/2" BSP)

1: 桨叶 2: 主体 3: 电缆
R1E (1/2" NPT)

主要用途: 有成本效益的简单的流量开关的研发应用于泳池。用于在垂直的直径为63mm的水管的水流量检测, 逆向流量。

功能原理: 平行的磁性桨叶, 与流量垂直安装, 通过管壁驱动一个磁簧开关。桨叶通过重力返回, 没有弹簧。在管道系统和电气触点之间没有密封材料或液体能通过。金属配件(轴、弹簧)不与液体接触。适用于腐蚀性水池、温泉和盐氯化溴化系统。不能用于含磁性粒子的水或高粘度的液体, 这会阻碍桨叶的动作。

主外壳材料: 聚丙烯, 耐臭氧和水消毒产品, 可使用在饮用水中。

桨叶: 聚丙烯, 17mm宽度

桨叶杆: 聚丙烯

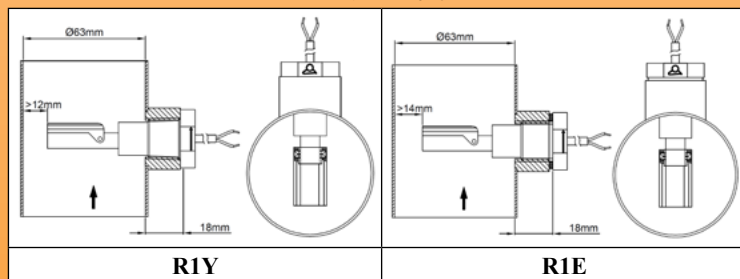
电气额定值: 最大1A, 最大70W, 最大250V, 电阻性负载。使用在电感电路降低电气额定值。当我们使用在电感负载时, 建议用触点保护装置来保护磁簧开关。

电触点型号: 常闭, 流量上升打开。

液体兼容性: 与干净的水和没有磁性粒子的液体使用, 与聚丙烯并没有化学互克性。

在20°C的标称压力: 1MPa (PN10)。

安装结构



平均流量探测值

桨叶长度	管内径 (mm)											
	20		25		32		40		50		63	
	*闭合	**打开	*闭合	**打开	*闭合	**打开	*闭合	**打开	*闭合	**打开	*闭合	**打开
1											33	38

* 流量下降 (升/分钟) 闭合, 在没有流量的位置触点闭合。平均值仅供参考。标准的公差±30%。

** 流量上升 (升/分钟) 打开, 在没有流量的位置触点闭合。

桨叶流量开关，磁簧开关触点，1/2"公螺纹，延长的桨叶臂 型号：R1Y和R1E



标称直径：可用于内直径为55至63mm的管道。桨叶不能剪开。

强制安装位置：在垂直管道上，带水平流量开关轴，桨叶在上面。仅限逆流的。

水管连接：1/2"母接头。

对于带BSPP螺纹的型号，与产品一起提供NBR垫圈。对于带NPT螺纹的型号，必须要用螺纹密封剂。

建议的扭矩：7Nm。

液体温度范围：5-80°C

环境温度范围：5-50°C

防护等级：IP65

电气连接：电缆2 × AWG24 (0.2mm²)，PVC绝缘，温度80°C，UL2464类型

安装说明：

- 仔细检查桨叶的方向：壳体上的箭头必须完全平行于管道。
- 在桨叶的末端和接头对面的管壁之间必须要有一条最小5mm的缝隙。
- 在垫圈座和管内部之间，我们建议管嘴的长度小于或等于18mm，并带有一个内直径大于或等于20mm，以避免阻碍桨叶的动作。

附件：1/2" PVC鞍座用于DN40至DN100（外径）的PVC管道，其他接头：查看本目录书的第8章。

选项：带连接器或端子的电缆，其他的电缆长度。

主要编号

螺纹	电缆长度		
	500mm	1m	2m
1/2" BSPP	R1Y622768F45P050	R1Y622768F45P100	R1Y622768F45P200
1/2" NPT	R1E622768F25P050	R1E622768F25P100	R1E622768F25P200

由于我们的产品是不断地持续改进的，数据表上使用的图纸、描述、特性等只是作为引导而已，可以不经提前通知进行更改。

桨叶流量开关，磁簧开关触点， $\frac{1}{2}$ "公螺纹，长桨叶 型号：R1S和R1F



由于我们的产品是不断地持续改进的，数据表上使用的图纸、描述、特性等只是作为引导而已，可以不经提前通知进行更改。

尺寸和压力	流量感应： 可剪开的磁力 拉回桨叶	安装： $\frac{1}{2}$ "公螺纹	触点： 磁簧开关， 流量上升闭合	电气额定值	安装位置	型号
PN10 DN \geq 25				$\leq 1A$ $\leq 70W$ $\leq 250V_{\sim}$		R1S (BSPP) R1F (NPT)

1: 桨叶 2: 主体 3: 电缆
R1S ($\frac{1}{2}$ " BSPP)

1: 桨叶 2: 主体 3: 电缆
R1F ($\frac{1}{2}$ " NPT)

主要用途：带有磁性拉回的最简单的流量开关。建议安装位置是在水平的管道上，但可安装在任意位置。用于测量直径25至63mm的水管的水流量。

功能原理：平行的磁性桨叶，与流量垂直安装，通过管壁驱动一个磁簧开关。桨叶通过磁性作用返回，没有弹簧。在管道系统和电气触点之间没有密封材料或液体能通过。适用于腐蚀性的水池、温泉和盐氯化物和溴化系统。不能用于含磁性粒子的水或高粘度的液体，这会阻碍桨叶的动作。

调节：通过剪开桨叶进行调节

主外壳材料：聚丙烯，耐臭氧和水消毒产品，可以使用在饮用水中。

桨叶：聚丙烯，13mm宽度。

桨叶杆：钛，有显著的耐腐蚀性，增加机械寿命

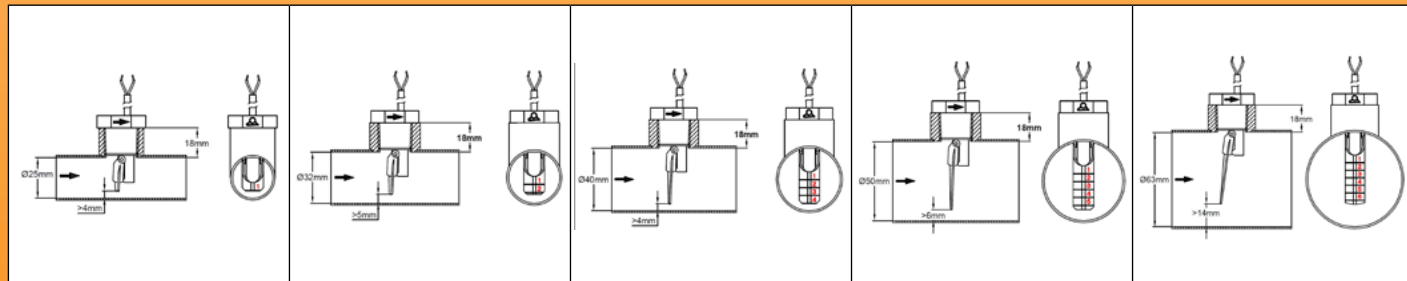
电气额定值：最大1A，最大70W，最大250V，电阻性负载。使用在电感电路降低电气额定值。当使用在电感负载时，我们建议用触点保护装置来保护磁簧开关。

电触点型号：常开，流量上升闭合。

液体兼容性：与干净的水和没有磁性粒子的液体使用，与聚丙烯和钛没有化学互克性。

在20°C的标称压力：1MPa (PN10)

安装结构



桨叶流量开关，磁簧开关触点，1/2"公螺纹，长桨叶 型号：R1S和R1F



平均流量探测值

桨叶长度	管内径 (mm)											
	20		25不适用于R1S (BSPP)		32		40		50		63	
	*闭合	**打开	*闭合	**打开	*闭合	**打开	*闭合	**打开	*闭合	**打开	*闭合	**打开
1			26	6	38	15	79	30	127	58	172	108
1+2					28	11	63	18	83	37	143	73
1+2+3					20	7	49	10	63	27	105	53
1+2+3+4							19	7	57	22	93	47
1~5									48	15	72	31
1~6									48	9	66	23

* 流量上升 (升/分钟) 闭合，在没有流量的位置触点打开。

** 流量下降 (升/分钟) 打开，在没有流量的位置触点打开，平均值仅供参考，标准的公差±30%。

标称直径：能用于内直径为25至63mm的管道

桨叶可剪开，可根据管道直径剪成不同的长度。每隔5mm有编号1-6的切割线。

建议的安装位置：在水平管道上。安装在其他位置会稍微改变校准值。

水管连接：1/2"母接头。有BSPP螺纹的型号，与产品一起提供一个NBR垫圈。带NPT螺纹的型号，必须要用螺纹密封剂。

建议扭矩：7Nm。

液体温度范围：5至80°C

环境温度范围：5至50°C

防护等级：IP65

电气连接：电缆2 × AWG24 (0.2mm²)，PVC绝缘，温度80°C，UL2464类型。

安装说明：

- 仔细检查桨叶的方向：壳体上的箭头必须完全平行于管道。
- 在桨叶末端和接头对面的管壁之间必须要有一条最小的5mm的缝隙。
- 在垫圈座和管内部之间，我们建议管嘴的长度小于或等于18mm，并带有一个内直径大于或等于20mm，以避免阻碍桨叶的动作。

附件：1/2" PVC鞍座用于DN40至DN100 (外径)的PVC管道，其他接头：查看本目录书的第8章。

选项：带连接器或端子的电缆，其他的电缆长度。

主要编号

螺纹	电缆长度		
	500mm	1m	2m
1/2" BSPP	R1S6D4771F45P050	R1S6D4771F45P100	R1S6D4771F45P200
1/2" NPT	R1F6D4766F25P050	R1F6D4766F25P100	R1F6D4766F25P200

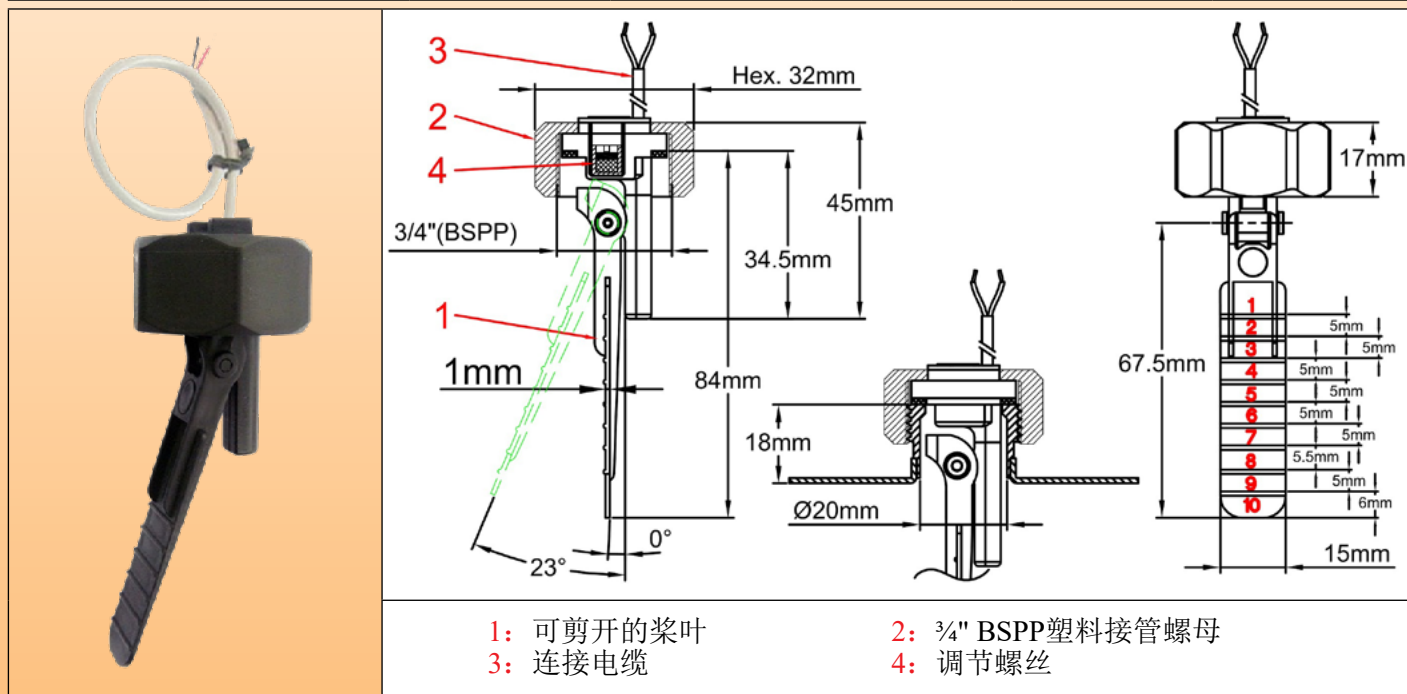
由于我们的产品是不断地持续改进的，数据表上使用的图纸、描述、特性等只是作为引导而已，可以不经提前通知进行更改。

桨叶流量开关, 磁簧开关触点, 3/4"接管螺母, 细长设计 型号: R1P



由于我们的产品是不断地持续改进的, 数据表上使用的图纸、描述、特性等只是作为引导而已, 可以不经提前通知进行更改。

尺寸和压力	流量感应: 可剪开的磁力 拉回桨叶	安装: 3/4" BSPP塑料 接管螺母	触点: 磁簧开关, 流量上升闭合	电气额定值	安装位置	型号
PN10 DN≥20				≤1A ≤70W ≤250V~		R1P



主要用途: 带有磁性拉回的最简单的流量开关。建议安装位置是在水平的管道上, 但可安装在任意位置。用于测量直径25至100mm的水管的水流量。

功能原理: 平行的磁性桨叶, 与流量垂直安装, 通过管壁驱动一个磁簧开关。桨叶通过磁性作用返回, 没有弹簧。在管道系统和电触点之间没有密封材料或液体能通过。适用于腐蚀性的水池、温泉和盐氯化溴化系统。不能用于含磁性粒子的水或高粘度的液体, 这会阻碍桨叶的动作。

调节: 这型号上有两种可调节的方式

- 通过剪切桨叶
- 借助于位于保护盖下面的调节螺丝。这设置必须仅由专业的、有资质的及受过培训的人员执行, 因为一个太低的设置会导致拉回的力度不够及故障。这调节是设计用于单独使用的, 并且可以密封的。

主外壳材料: 聚丙烯, 耐臭氧和水消毒产品, 可以使用在饮用水中。

接管螺母材料: 高机械强度的加强型的玻璃纤维PA66。

不带螺母的型号是设计用于扣入式组装在塑料和不锈钢接头上。(查看本目录书的第8章)。

桨叶: 聚丙烯, 15mm宽度。

桨叶杆: 钛, 有显著的耐腐蚀性, 增加机械寿命。

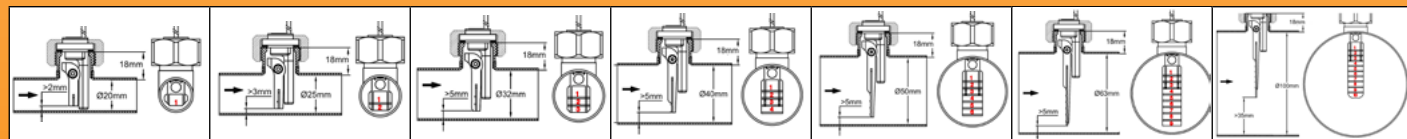
电气额定值: 最大1A, 最大70W, 最大250V, 电阻性负载。使用在电感电路降低电气额定值。当我们使用在电感负载时, 建议用触点保护装置来保护磁簧开关。

电触点型号: 常开, 流量上升闭合。

液体兼容性: 与干净的水和没有磁性粒子的液体使用, 与聚丙烯和钛并没有化学互克性。

在20°C的标称压力: 1MPa (PN10)。

安装结构



桨叶流量开关, 磁簧开关触点, 3/4"接管螺母, 细长设计 型号: R1P



平均流量探测值

桨叶长度	管内径 (mm)													
	20		25		32		40		50		63		100	
	*闭合	**打开	*闭合	**打开	*闭合	**打开	*闭合	**打开	*闭合	**打开	*闭合	**打开	*闭合	**打开
1	(2.5) 3.7 (5.3)	(2.1) 3.3 (4.8)	(5.8) 7.7 (16)	(4.7) 7.2 (14)	(13) 18 (27)	(11) 16 (25)	(23) 28 (53)	(20) 25 (43)	(49) 65 (78)	(35) 53 (65)	(113) 138 (237)	(75) 93 (142)	(217) 258 (420)	(187) 217 (330)
1+2					(8.1) 11 (19)	(6.5) 10 (18)	(18) 21 (35)	(16) 18 (32)	(30) 37 (65)	(26) 33 (53)	(63) 95 (175)	(52) 78 (100)	(158) 208 (350)	(140) 183 (280)
1~3					(5.7) 9 (16)	(4.8) 8 (14)	(13) 16 (28)	(10) 13 (25)	(21) 28 (42)	(18) 25 (30)	(47) 70 (125)	(37) 52 (92)	(123) 157 (262)	(109) 135 (237)
1~4							(7.2) 13 (22)	(5) 10 (19)	(17) 22 (35)	(14) 19 (32)	(38) 48 (87)	(32) 38 (67)	(108) 130 (223)	(93) 108 (197)
1~5									(13) 18 (28)	(4.6) 15 (26)	(28) 40 (62)	(25) 33 (50)	(83) 98 (183)	(73) 87 (163)
1~6									(9.2) 15 (24)	(7.8) 12 (22)	(21) 30 (53)	(18) 25 (43)	(73) 80 (150)	(63) 73 (137)
1~7									(7.1) 11 (23)	(5.4) 8 (18)	(17) 22 (41)	(13) 18 (37)	(58) 73 (130)	(53) 68 (120)
1~8											(13) 19 (35)	(10) 14 (32)	(49) 63 (98)	(43) 55 (88)
1~9											(10) 15 (28)	(7) 12 (25)	(43) 56 (90)	(38) 48 (85)
1~10													(42) 48 (84)	(37) 42 (73)

* 流量上升 (升/分钟) 闭合, 在没有流量的位置触点打开。

** 流量下降 (升/分钟) 打开, 在没有流量的位置触点打开。平均值仅供参考。标准的公差±30%。在低段、中段和高段校正的数值。

标称直径: 能用于内直径为25至100mm的管道。

桨叶可剪开, 根据管道直径能剪成不同的长度。每隔5mm有编号1-10的切割线。

建议安装位置: 水平管道。安装在其他位置会轻微改变校准值。

水管连接: 3/4"公接头。与产品一起提供NBR垫圈。

建议的扭矩: 7Nm。

液体温度范围: 5至80°C

环境温度范围: 5至50°C

防护等级: IP65

电气连接: 电缆2 × AWG24 (0.2mm²), PVC绝缘, 温度80°C, UL2464类型。

安装说明:

- 仔细检查桨叶的方向: 壳体上的箭头必须准确平行于管道。

- 在桨叶末端和接头对面的管壁之间必须要有一条最小的5mm的缝隙。

- 在垫圈座和管内部之间, 我们建议管嘴的长度小于或等于18mm, 并带有一个内直径大于或等于20mm, 以避免阻碍桨叶的动作。

附件: 3/4"公的PVC鞍座用于DN40至DN100 (外径) 的PVC管道, 其他接头: 查看本目录书的第8章。

选项: 带连接器或端子的电缆, 其他的电缆长度, 镀镍3/4" BSPP接管螺母。

主要编号

校正	安装	电缆长度		
		500mm	1m	2m
低位置末端 (1克)	3/4" BSPP接管螺母	R1P616884G35P050	R1P616884G35P100	R1P616884G35P200
低位置末端 (1克)	没有螺母, 用于扣入式安装	R1P616884S15P050	R1P616884S15P100	R1P616884S15P200
中间位置 (2克)	3/4" BSPP接管螺母	R1P626884G35P050	R1P626884G35P100	R1P626884G35P200
中间位置 (2克)	没有螺母, 用于扣入式安装	R1P626884S15P050	R1P626884S15P100	R1P626884S15P200
高位置末端 (4克)	3/4" BSPP接管螺母	R1P646884G35P050	R1P646884G35P100	R1P646884G35P200
高位置末端 (4克)	没有螺母, 用于扣入式安装	R1P646884S15P050	R1P646884S15P100	R1P646884S15P200

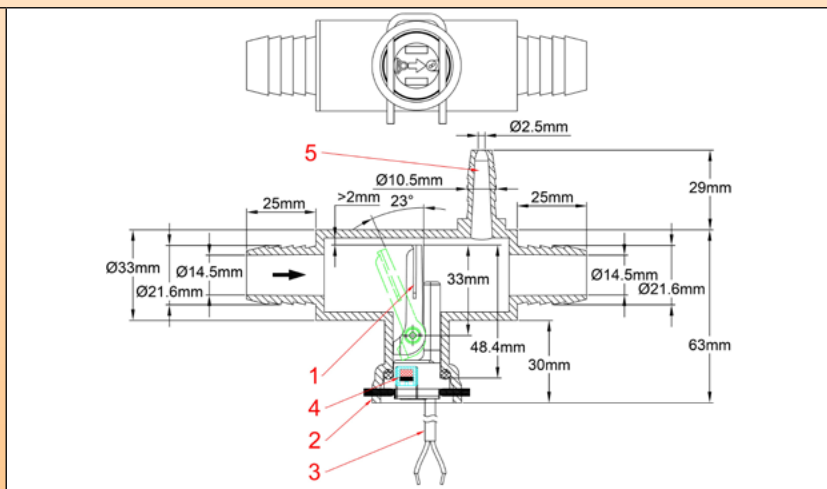
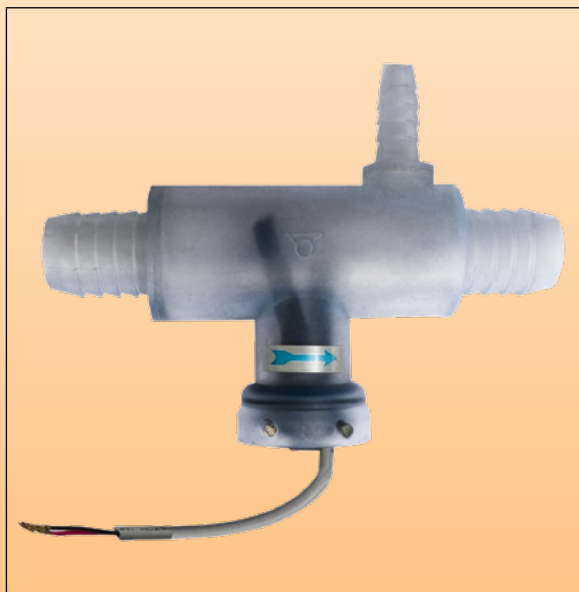
由于我们的产品是不断地持续改进的, 数据表上使用的图纸、描述、特性等只是作为引导而已, 可以不经提前通知进行更改。

桨叶流量开关、磁簧开关触点，里面倒钩的三通件用于1"的软管， 型号：R1Q



由于我们的产品是不断地改进的，数据表上使用的图纸、描述、特性等只是作为引导而已，可以不经提前通知进行更改。

尺寸和压力	流量感应： 磁性吸回桨叶	安装： 用于软管的1" 倒钩	触点： 磁簧开关，流 量上升闭合	电气额定值	安装位置	型号
PN3 DN20				≤1A ≤70W ≤250V~		R1Q



- 1: 桨叶
- 2: 扣入式安装
- 3: 连接电缆
- 4: 调节螺丝
- 5: 排气口

主要用途: 三通件配备桨叶流量开关，用于温泉和游泳池应用，安装在1"（内径20至21mm）的PVC软管，可调节设置。

使用在水循环电路，以探测水的通过或过滤器堵塞并避免干烧。建议安装位置是在水平的管上，但是能够安装在有效排气的任何位置。

功能原理: 平行的磁铁桨叶与流量垂直安装，并且通过壁体激活一个磁簧开关。桨叶的返回是磁性作用所致，没有弹簧。在管道系统和电触点之间没有密封件或液体可以通过。适合于腐蚀性的水池和温泉及氯化溴和溴化系统。不得用于含有磁性粒子或高粘度的液体，这会阻碍桨叶的动作。

调节: 借助于位于保护盖下面的调节螺丝。这设置必须仅由专业的、有资质的及受过培训的人员执行，因为一个太低的设置会导致拉回的力度不够及故障。这调节是设计用于单独使用的，并且可以密封的。

主外壳材料: 聚丙烯，耐臭氧和水消毒产品，可以使用在饮用水中。

三通材料: PVC。

桨叶: 聚丙烯，宽度15 mm。

桨叶轴: 钛，显著的耐腐蚀性，并增加了机械寿命。

电气额定值: 最大1A，最大70W，最大250V，电阻性负载。使用在电感电路降低电气额定值。当我们使用在电感负载时，建议用触点保护装置来保护磁簧开关。

电触点型号: 常开，流量上升闭合

液体兼容性: 与干净的水和不含磁性颗粒的液体使用，与聚丙烯和钛并没有化学互克性。

在20°C的标称压力: 0.3MPa (PN3)。

平均流量探测值（升/分钟）

校正	*闭合	**打开
低位置末端（1克）	4.3	3.7
中间位置（2克）	5.7	4.8
高位置末端（4克）	7.4	6.9

* 流量上升（升/分钟）闭合，在没有流量的位置触点打开

** 流量下降（升/分钟）打开，在没有流量的位置触点打开。平均值仅供参考。标准的公差±30%。

桨叶流量开关、磁簧开关触点，里面的倒钩T形件用于1"的软管， 型号：R1Q



液体温度范围：5至45°C

环境温度范围：5至45°C

防护等级：IP65

电气连接：2×AWG24（0.2mm²）电缆，PVC绝缘，温度80°C，UL2464款式。

安装指南：温泉和游泳池的水电路中会含有气泡，重要的是要防止它们停滞在测量装置中不流动，并导致不正确的流量测量。因此，排气孔必须要位于上方并连接好。

选项：带连接器或端子的电缆，其他的电缆长度。

编号

校正	电缆长度			
	500mm	1m	2m	3m
低位置末端（1克）	R1Q613348S15P050	R1Q613348S15P100	R1Q623348S15P200	R1Q613348S15P300
中间位置（2克）	R1Q623348S15P050	R1Q623348S15P100	R1Q623348S15P200	R1Q623348S15P300
高位置末端（4克）	R1Q643348S15P050	R1Q643348S15P100	R1Q643348S15P200	R1Q643348S15P300


由于我们的产品是不断地持续改进的，数据表上使用的图纸、描述、特性等只是作为引导而已，可以不经提前通知进行更改。

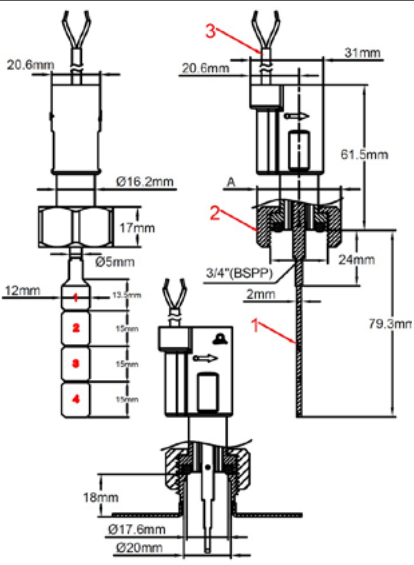
桨叶流量开关、磁簧开关触点, 外部主体 型号: R1X

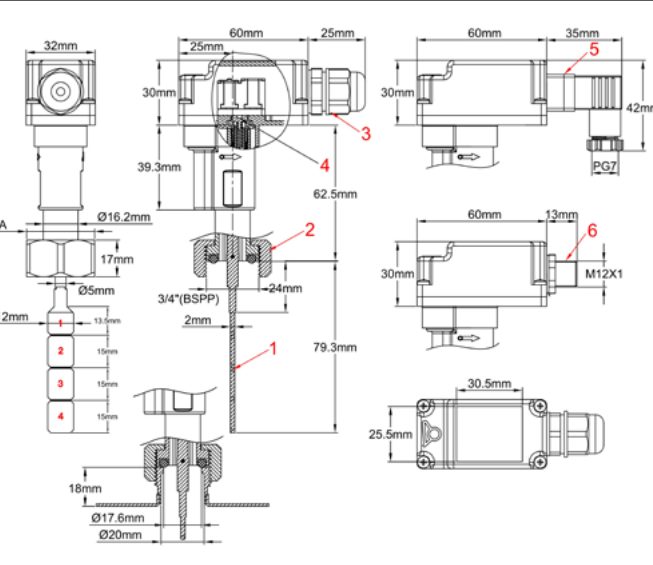


由于我们的产品在不断地持续改进的, 数据表上使用的图纸、描述、特性等只是作为引导而已, 可以不经提前通知进行更改。

尺寸和压力	流量感应: 可剪的桨叶	安装: 3/4" BSPP接管 螺母	触点: 磁簧开关, 流 量上升闭合	电气额定值	安装位置	型号
PN10 DN≥15				≤1A ≤70W ≤250V~		R1X







电缆连接型号

- 1: 桨叶
- 2: 塑料主体和塑料3/4" BSPP接管螺母
- 3: 电缆

防水连接盒型号

- 1: 桨叶
- 2: 塑料主体和塑料3/4" BSPP接管螺母
- 3: 连接盒
- 4: 可调节螺丝
- 5: EN17530-803-A (DIN43650-A) 连接器 (可选项)
- 6: IEC947-5-2, M12×1, 4个端子连接器 (可选项)

主要用途: 一般用于流量监测。建议安装位置是在水平的管上, 但是能够安装在任何有效排气的位置。用于水管直径15至100 mm的水流量监测。

功能原理:

平行的磁铁桨叶与流量垂直安装并且通过壁体激活一个磁簧开关。桨叶的返回是磁性作用所致, 没有弹簧。在管道系统和电触点之间没有密封件或液体可以通过。适用于腐蚀性水池和温泉及氯化氯和溴化系统。不得用于含有磁性粒子的水或高粘度的液体, 这会阻碍桨叶的动作。

调节:

- 通过剪开桨叶
- 用螺丝刀在内部表盘进行微调 (仅限于带连接盒的型号)。

桨叶轴: 钛, 显著的耐腐蚀性, 并增加了机械寿命。适合于腐蚀性水池和温泉及氯化氯和溴化系统。

主外壳材料: PPO, 加强的玻纤以提高耐压性, 可以使用在饮用水中。

桨叶: PPO, 宽度12 mm, 可按标识的号码1至4剪分成4部分, 用于管直径调节。

管道安装: 加强的玻纤接管螺母, 3/4" BSPP, 用垫圈安装在3/4" BSPP的公螺纹管接头, 建议的扭矩: 7±1 Nm。

垫片: NBR

电气额定值: 最大1A, 最大70W, 最大250V, 电阻性负载。使用在电感电路降低电气额定值。当使用在电感负载时, 我们建议用触点保护装置来保护磁簧开关。

电触点型号: 常开, 流量上升闭合。

液体兼容性: 与干净的水和不含磁性颗粒的液体使用, 与PPO和钛并没有化学互克性。

在20°C的标称压力: 1MPa (PN10)。

液体温度范围: 5至100°C

环境温度范围: 5至80°C

桨叶流量开关、磁簧开关触点, 外部主体 型号: R1X



防护等级: IP65

校正公差: ±15% (在桨叶1末端的桨叶操作力度)

电气连接:

4款可用的型号:

- 2 × AWG24 (0.2mm²) 电缆, PVC绝缘, 温度80°C, UL2464款式。
- 带2.5mm²连接柱的防水连接盒, M16 × 1.5电缆接头。
- 带EN 17530-803-A (DIN43650-A) 连接器的防水连接盒, (此款有最少起订量要求)
- 带IEC947-5-2防水连接盒, M12 × 1, 4个端子连接器 (此款有最少起订量要求)。

安装指南:

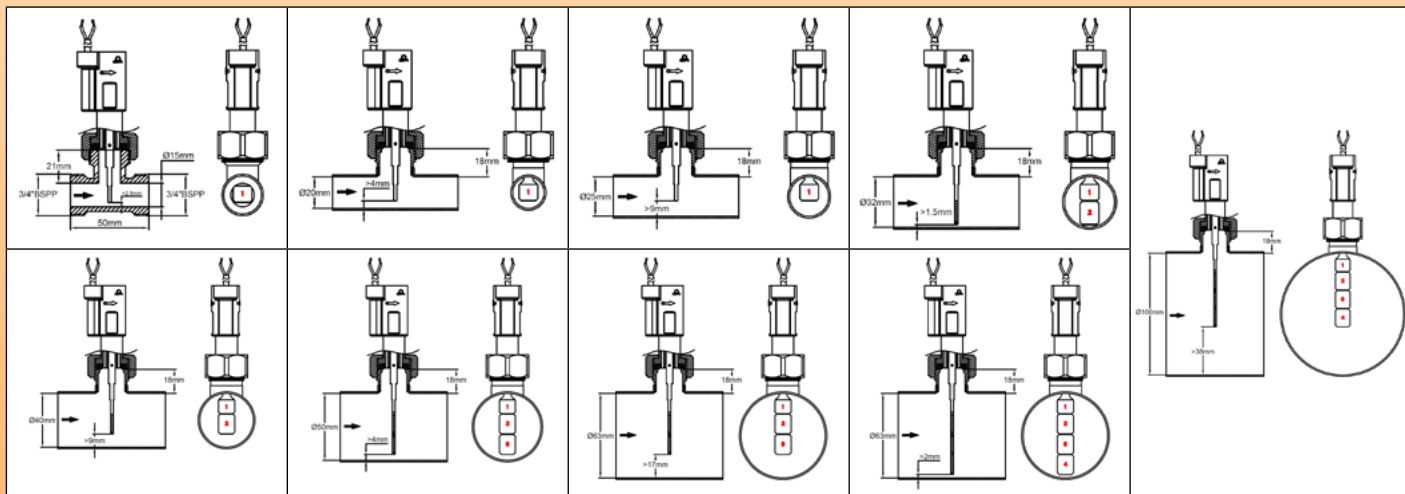
- 仔细检查桨叶的方向: 外壳上的箭头必须要完全与管平行。
- 在桨叶末端和接头对面的管壁之间必须要有一条至少5mm的缝隙。
- 在垫圈座和管里面之间, 我们建议使用的管嘴长度少于或等于18mm, 内径大于或等于13.5mm, 以免阻碍桨叶动作。

附件: ¾"公的PVC鞍座用于DN40至DN100 (外径) PVC管, 其他的配件: 查看本目录书的第8章。

选项 (有最少起订量要求): 带连接器或端子的电缆, 其他的电缆长度, 镀镍¾" BSPP接管螺母。

重要注意事项: 关于塑料管 (PVC, PE), DN (标称直径) 对应的**外直径**和壁厚是根据应用范围而变化的。必须要考虑这点, 以免阻碍桨叶动作。关于金属管, **内直径**对应DN (标称直径)。管的流量数值, 其内径对应DN。

安装结构



平均流量探测值 (升/分钟)

桨叶长度	管内径 (mm)																
	15		20		25		32		40		50		63		100		
	*闭合	**打开	*闭合	**打开	*闭合	**打开	*闭合	**打开	*闭合	**打开	*闭合	**打开	*闭合	**打开	*闭合	**打开	
1-m	2.7	2.3	4.8	4.5	13	11	22	20	38	35	67	47	167	112	472	317	
1-H	4.3	3.3	7.3	6.5	18	17	29	27	53	48	83	72	218	142	616	401	
1-M	5.5	3.2	14	12	25	22	38	35	67	60	132	108	262	202	740	571	
1+2-m									20	18	37	32	68	52	192	155	
1+2-H									30	28	53	43	88	72	248	203	
1+2-M									40	37	67	63	123	115	347	324	
1~3-m											22	20	37	33	125	108	
1~3-H											34	32	63	50	176	165	
1~3-M											46	43	77	73	233	217	
1~4-m														27	24	88	72
1~4-H														43	40	140	132
1~4-M														58	55	180	167

m= 在最低位置校正
H= 在中间置校正
M= 在最高位置校正

* 流量上升 (升/分钟) 闭合, 在没有流量的位置触点打开
** 流量下降 (升/分钟) 打开, 在没有流量的位置触点打开。平均值仅供参考。标准的公差±15%。

桨叶流量开关、磁簧开关触点，外部主体 型号：R1X



主要编号（带A款可剪的桨叶）

校正 (校正力度±15%， 在1号桨叶末端测量)	电气连接					
	500 mm电缆	2m电缆	3m电缆	带M16 × 1.5电缆接头的防水连接盒	带4根销的防水连接盒，M12 × 1 IEC947-5-2连接器	带DIN 43650-A连接器的防水连接盒
低位置末端：3克	R1X636680G35N050	R1X636680G35N200	R1X636680G35N300	R1X636680G35N00C	R1X636680G35N00L	R1X636680G35N00D
中间位置：7克	R1X676680G35N050	R1X676680G35N200	R1X676680G35N300	R1X676680G35N00C	R1X676680G35N00L	R1X676680G35N00D
高位置末端：14克	R1X6E6680G35N050	R1X6E6680G35N200	R1X6E6680G35N300	R1X6E6680G35N00C	R1X6E6680G35N00L	R1X6E6680G35N00D

其他的桨叶（不可分剪的型号）

<p>B型桨叶 在编号中用1234代替6680</p>	<p>C型桨叶 在编号中用1549代替6680</p>	<p>D型桨叶 在编号中用1564代替6680</p>	<p>E型桨叶 在编号中用1579代替6680</p>

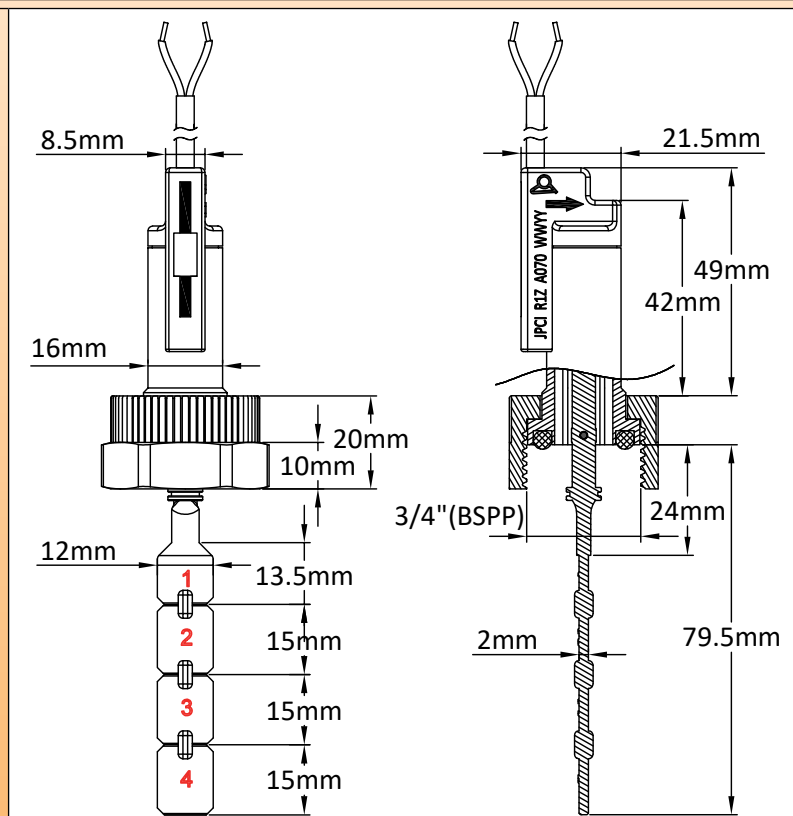
关于带这些桨叶的流量探测数值可向我们咨询。贴牌生产的桨叶可按要求订做（有最少起订量要求）。

由于我们的产品是不断地持续改进的，数据表上使用的图纸、描述、特性等只是作为引导而已，可以不经提前通知进行更改。



桨叶流量开关，磁簧开关触点，低电压简化的型号

压力和尺寸	流量感应: 可剪的桨叶	安装: 3/4" BSPP接管 螺母	触点: 磁簧开关, 流 量上升闭合	电气额定值	安装位置	型号
PN6 DN≥15				≤0.5A ≤10VA ≤80V~		R1Z



主要用途: 大量应用在低电压电子电路的水流检测。最经济的型号。建议安装位置是在水平的管道上。由于桨叶重量的原因，在校正过程中可以安装在有小流动的任何位置。可用于直径15至100mm的水管。

作用原理:

平行的磁桨叶与水流垂直安装，通过壁激活一个簧片开关。桨叶的返回是由磁力的作用完成，不带弹簧。在管道系统和电气触点之间没有密封剂或液体通过。适用于腐蚀性的水池和水疗及盐氯化化和溴化系统。不得用于含有磁性颗粒或高粘度液体的水，其会阻碍桨叶的动作。

调节: 通过剪切桨叶进行调节。这些流量开关提供6种出厂设置校准，相对应的操作力度为0.08N（8克），0.09N（9克），0.11N（11克），0.14N（14克），0.18N（18克），0.29N（29克）。在1号桨叶末端测量的数值。

桨叶轴: 钛（有专利权），提供了卓越的耐腐蚀性（与不锈钢相反），不会破裂（与陶瓷轴的型号相反），并改善机械寿命。适用于腐蚀性水池和水疗，以及盐氯化化和溴化系统。

主外壳材料: 聚苯醚，玻璃纤维加固，用于提高耐压性，可与饮用水配合使用。

桨叶: 聚苯醚，宽度12mm，可以切割成4部分，号码为1到4，用于调节管道直径。

管道安装: 玻璃纤维加固的接管螺母，3/4" BSPP，安装在带垫圈的3/4" BSPP公的接头上。建议的扭力：7±1Nm。

垫圈: NBR。（可根据要求提供特殊的硅胶垫圈，已研发用于含金属颗粒的水，以限制其接近到磁铁配件）。

电气额定值: 最大0.5A，最大10VA，最大80V，电阻性负载。在电感电路上使用可降低电气额定值。当在感性负载中使用，我们建议用接触保护装置来保护磁簧开关。

电触点类型: 常开，流量上升闭合。

相兼容的液体: 使用在干净的水里，并且是没有磁性颗粒的液体，与聚苯醚和钛相兼容。

在20°C的标称压力: 0.6MPa（PN6）。

液体温度范围: 5至95°C。

由于我们的产品是不断地持续改进的，数据表上使用的图纸、描述、特性等只是作为引导而已，可以不经提前通知进行更改。



桨叶流量开关, 磁簧开关触点, 低电压简化的型号

环境温度范围: 5至80°C。

防护等级: IP65。

校准公差: ±15%

电气连接: 2 x AWG26 (0.15mm²) 电缆, PVC绝缘, 温度为80°C。

安装说明:

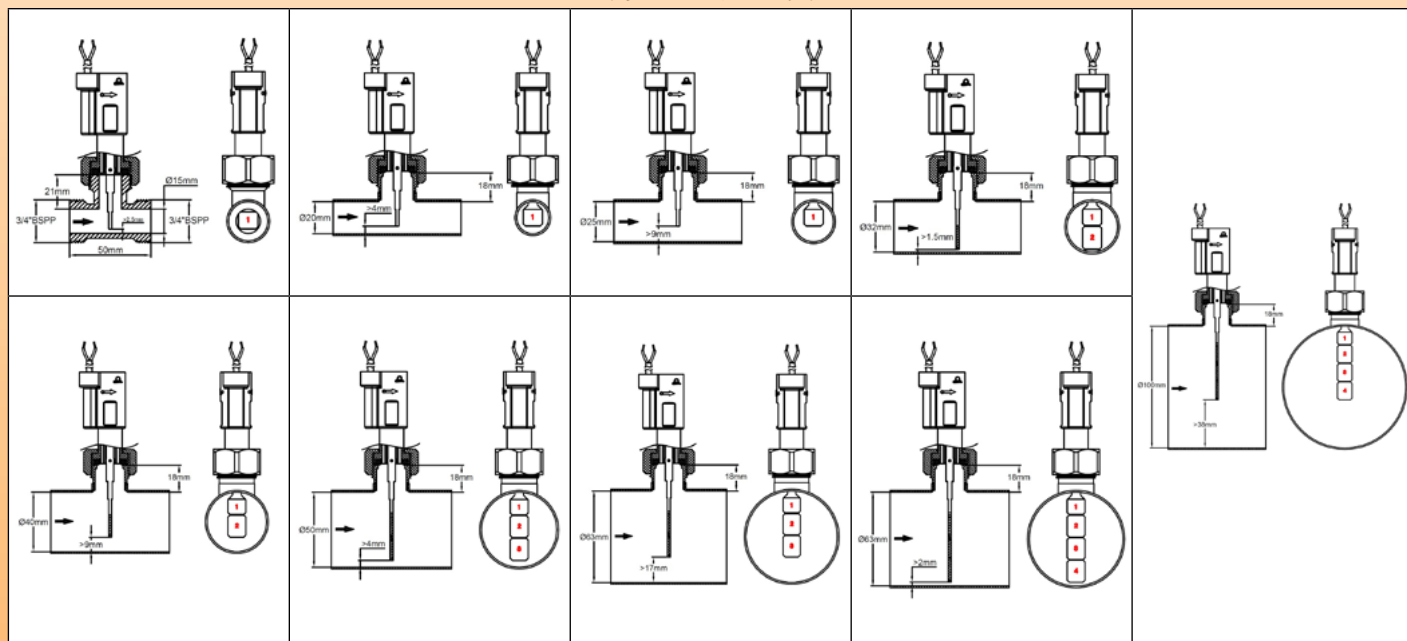
- 仔细检查桨叶的方向: 外壳上的箭头必须要完全平行于管道。
- 在桨叶末端和接头对面的管壁之间必须要有一条最小4-5mm的缝隙。
- 在垫圈座和管内部之间, 我们建议使用长度少于或等于18mm的管嘴, 并且内直径大于或等于13.5mm, 以避免阻碍磁铁的动作。

附件: ¾"母的PVC鞍座, 用于DN40至DN100 (外直径) PVC管道, 关于其他的接头: 查看本目录书的第8章。

选项 (有最小起订量要求): 带连接器或端子的电缆, 其他的电缆长度。

重要提示: 对于塑料管 (PVC, PE), DN (标称直径) 相对应于外直径, 壁厚可根据应用而变化。必须考虑这一点以避免阻碍桨叶的动作。至于金属管, 内直径相对应于DN。流量值数据用于其内直径对应DN的管。

管道安装结构



平均流量探测值 (升/分钟)

操作力度	桨叶号码	管内径 (mm)									
		15		20		25		32		40	
		*闭合	**打开	*闭合	**打开	*闭合	**打开	*闭合	**打开	*闭合	**打开
8	1	5.1	4	8.3	7.3	17	15	32	29		
9	1	5.8	4.1	10	8.3	18	17	36	35		
11	1	6.3	4.4	11.5	9.5	20	18	42	36		
14	1	7.3	4.8	12.5	10	22	21	46	40		
18	1	8.1	5.4	14	11	24	23	50	44		
29	1	8.8	5.6	15.5	12	27	26	57	48		
8	1+2									30	26
9	1+2									32	29
11	1+2									36	32
14	1+2									38	34
18	1+2									46	35
29	1+2									50	43

由于我们的产品是不断地持续改进的, 数据表上使用的图纸、描述、特性等只是作为引导而已, 可以不经提前通知进行更改。



桨叶流量开关，磁簧开关触点，低电压简化的型号

操作力度	桨叶号码	管内径 (mm)							
		50		63		80		100	
		*闭合	**打开	*闭合	**打开	*闭合	**打开	*闭合	**打开
8	1+2+3	42.2	33.4	56.9	37.4				
9	1+2+3	48.6	37	66.85	40.45				
11	1+2+3	53.75	44.5	73.8	46.8				
14	1+2+3	57.7	44.5	79.3	48.5				
18	1+2+3	61.4	50.4	85.5	57.9				
29	1+2+3	66.8	58.4	95.1	66.1				
8	1+2+3+4					98.2	40.8	156.7	53.5
9	1+2+3+4					111.85	46.2	181.55	51.9
11	1+2+3+4					118.8	46.4	191.4	58.5
14	1+2+3+4					144.45	59.1	211.2	60.4
18	1+2+3+4					150.6	60.2	223.95	64.9
29	1+2+3+4					162.3	66.4	235.1	74.2

* 流量上升 (升/分钟) 闭合, 在没有流量的位置触点打开。

** 流量下降 (升/分钟) 打开, 在没有流量的位置触点打开, 平均值仅供参考, 标准的公差±15%。

主要编号

校正 (校正力度±15%, 在1号桨叶的末端测量)	500mm电缆	2m电缆	3m电缆
8克	R1Z286680G35N050	R1Z286680G35N200	R1Z286680G35N300
9克	R1Z296680G35N050	R1Z296680G35N200	R1Z296680G35N300
11克	R1Z2B6680G35N050	R1Z2B6680G35N200	R1Z2B6680G35N300
14克	R1Z2E6680G35N050	R1Z2E6680G35N200	R1Z2E6680G35N300
19克	R1Z2J6680G35N050	R1Z2J6680G35N200	R1Z2J6680G35N300
29克	R1Z2S6680G35N050	R1Z2S6680G35N200	R1Z2S6680G35N300

可订做OEM桨叶 (有最少起订量要求)

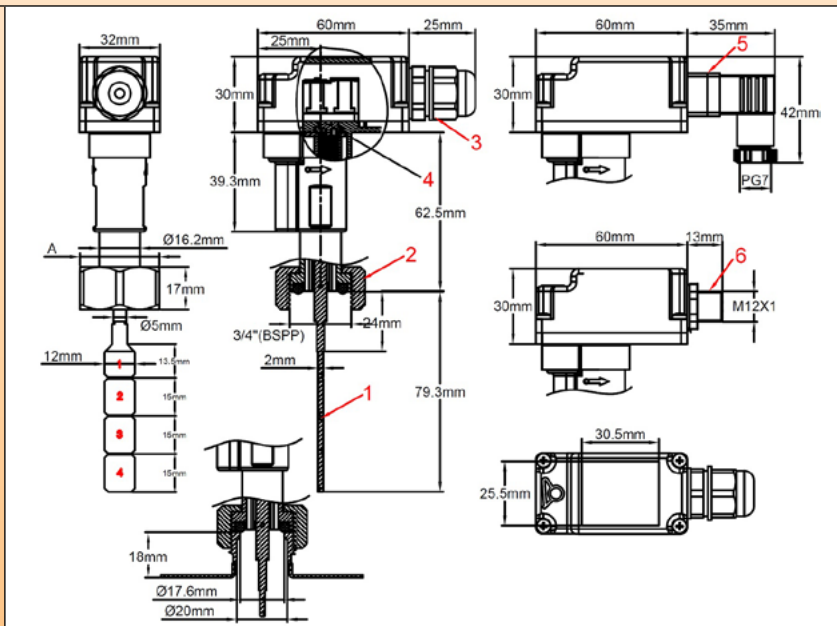
由于我们的产品是不断地持续改进的, 数据表上使用的图纸、描述、特性等只是作为引导而已, 可以不经提前通知进行更改。

桨叶流量开关、磁簧开关触点，外部镀镍黄铜主体 型号：R1V



由于我们的产品是不断地持续改进的，数据表上使用的图纸、描述、特性等只是作为引导而已，可以不经提前通知进行更改。

压力和尺寸	流量感应： 可剪的桨叶	安装： 3/4" BSPP镀镍 黄铜接管螺母	触点： 磁簧开关，流 量上升闭合	电气额定值	安装位置	型号
PN25 DN≥15				≤1A ≤70W ≤250V~		R1V



- 1: 桨叶
- 2: 3/4" BSPP镀镍黄铜接管螺母及黄铜主体
- 3: 连接盒
- 4: 调节螺丝
- 5: EN17530-803-A (DIN43650-A) 连接器 (可选项)
- 6: IEC947-5-2, M12 × 1, 4个端子连接器 (可选项)

主要用途：一般用于流量监测。建议安装位置是在水平的管上，但是能够安装在任何位置。用在管道直径**15至100mm**的液体流量监测。**主体及接管螺母的材料为镀镍黄铜，用于提高机械强度及耐压性。连接盒带端子接线柱或连接器，以及监测点调节螺丝。**

功能原理：平行的磁铁桨叶与流量垂直安装并且通过壁体激活一个磁簧开关。桨叶的返回是磁性作用所致，没有弹簧。在管道系统和电气触点之间没有密封件或液体可以通过。可用于无腐蚀性的液体中。不得用于含有磁性粒子的高粘度的液体，这会阻碍桨叶的动作。

调节：

- 通过剪开桨叶
- 用螺丝刀在内部表盘进行微调。

桨叶轴：钛，显著的耐腐蚀性，并提高了机械寿命。

主外壳材料：镀镍黄铜

桨叶：聚丙烯，宽度15 mm，有4部分，标识的号码1至4，可以剪开以调节管的尺寸。

管道安装：镀镍黄铜接管螺母3/4" BSPP，用垫圈安装在3/4" BSPP的公螺纹。

建议的转矩：10±1 Nm。

垫片：NBR

电气额定值：最大1A，最大70W，最大250V，电阻性负载。使用在电感电路降低电气额定值。当使用在电感负载时，我们建议用触点保护装置来保护磁簧开关。

电触点型号：常开，流量上升闭合。

液体相容性：与干净的水和不含磁性颗粒的液体使用，与黄铜、PPO和钛并没有化学互克性。

在20°C的标称压力：2.5MPa (PN25)。

液体温度范围：5至100°C (在管道里面不耐受水冻结)

环境温度范围：5至80°C

桨叶流量开关、磁簧开关触点, 外部黄铜主体 型号: R1V



防护等级: IP65

校正公差: ±15% (桨叶1末端的桨叶操作力度)

电气连接:

标准:

IP64连接盒, 带螺丝端子接线柱, M16 × 1.5 ISO电缆接头。

选项:

- 带EN17530-803-A (DIN43650-A) 连接器的连接盒。

- 带IEC947-5-2 M12 × 1, 4销连接器的连接盒。

安装指南:

- 仔细检查桨叶的方向: 外壳上的箭头必须要完全与管平行。

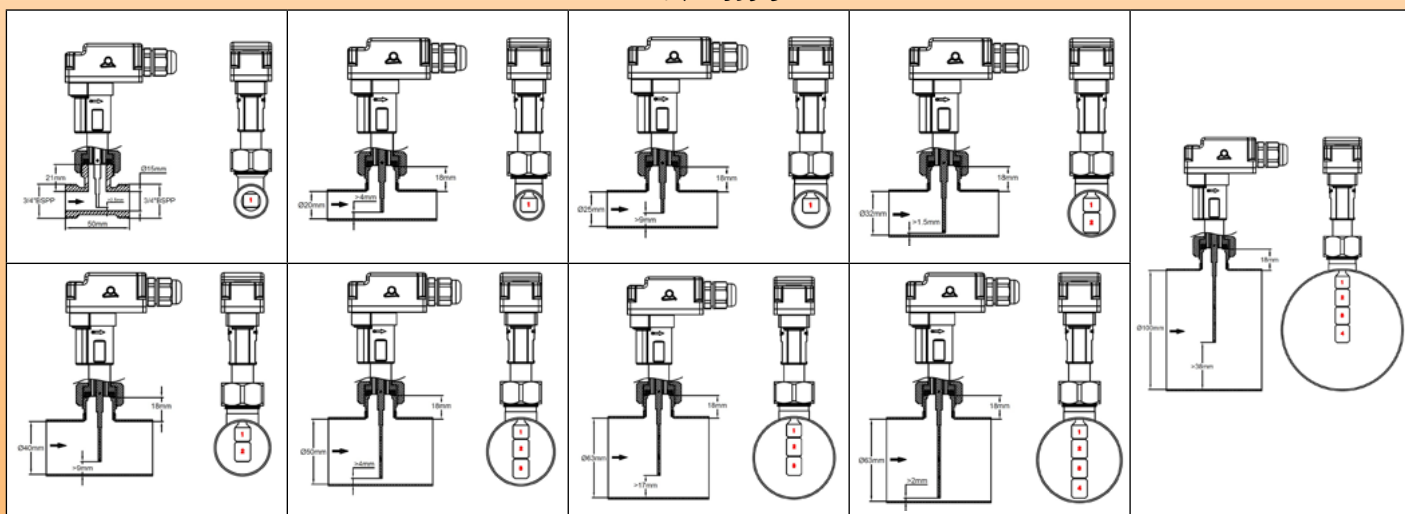
- 在桨叶末端和接头对面的管壁之间必须要有一条至少5mm的缝隙。

- 在垫圈座和管里面之间, 我们建议使用的管嘴长度少于或等于18mm, 内径大于或等于13.5mm, 以免阻碍桨叶的动作。

附件: ¾"公的PVC鞍座用于DN40至DN100 (外直径) PVC管, 其他的配件: 查看本目录书的第8章。

重要注意事项: 关于塑料管 (PVC, PE), DN (标称直径) 对应的**外直径**和壁厚是根据应用范围而变化的。这必须要考虑进去, 以免阻碍桨叶的动作。关于金属管, **内直径**对应DN (标称直径)。管的流量数值, 其内直径对应DN。

安装结构



平均流量探测值 (升/分钟)

桨叶长度	管内径 (mm)															
	15		20		25		32		40		50		63		100	
	*闭合	**打开	*闭合	**打开	*闭合	**打开	*闭合	**打开	*闭合	**打开	*闭合	**打开	*闭合	**打开	*闭合	**打开
1-m	2.7	2.3	4.8	4.5	13	11	22	20	38	35	67	47	167	112	472	317
1-H	4.3	3.3	7.3	6.5	18	17	29	27	53	48	83	72	218	142	616	401
1-M	5.5	3.2	14	12	25	22	38	35	67	60	132	108	262	202	740	571
1+2-m									20	18	37	32	68	52	192	155
1+2-H									30	28	53	43	88	72	248	203
1+2-M									40	37	67	63	123	115	347	324
1~3-m											22	20	37	33	125	108
1~3-H											34	32	63	50	176	165
1~3-M											46	43	77	73	233	217
1~4-m													27	24	88	72
1~4-H													43	40	140	132
1~4-M													58	55	180	167
m= 在最低段的校准 H= 在中段的校准 M= 在最高段的校准		* 流量上升 (升/分钟) 闭合, 在没有流量的位置触点打开 ** 流量下降 (升/分钟) 打开, 在没有流量的位置触点打开。平均值仅供参考。标准的公差±15%。														

由于我们的产品是不断地持续改进的, 数据表上使用的图纸、描述、特性等只是作为引导而已, 可以不经提前通知进行更改。

桨叶流量开关、磁簧开关触点, 外部黄铜主体 型号: R1V



主要编号 (带A款可剪的桨叶)

校正 (校正力度±15%, 在1号桨叶末端测量)	电气连接		
	带M16 × 1.5电缆接头的防水连接盒	带4根销的防水连接盒, M12 × 1 IEC947-5-2连接器	带DIN 43650-A连接器的防水连接盒
低位置末端: 3克	R1V636680G35N00C	R1V636680G35N00L	R1V636680G35N00D
中间位置: 7克	R1V676680G35N00C	R1V676680G35N00L	R1V676680G35N00D
高位置末端: 14克	R1V6E6680G35N00C	R1V6E6680G35N00L	R1V6E6680G35N00D

其他的桨叶 (不可分剪的型号)

<p>B型桨叶 在编号中用1234代替6680</p>	<p>C型桨叶 在编号中用1549代替6680</p>	<p>D型桨叶 在编号中用1564代替6680</p>	<p>E型桨叶 在编号中用1579代替6680</p>

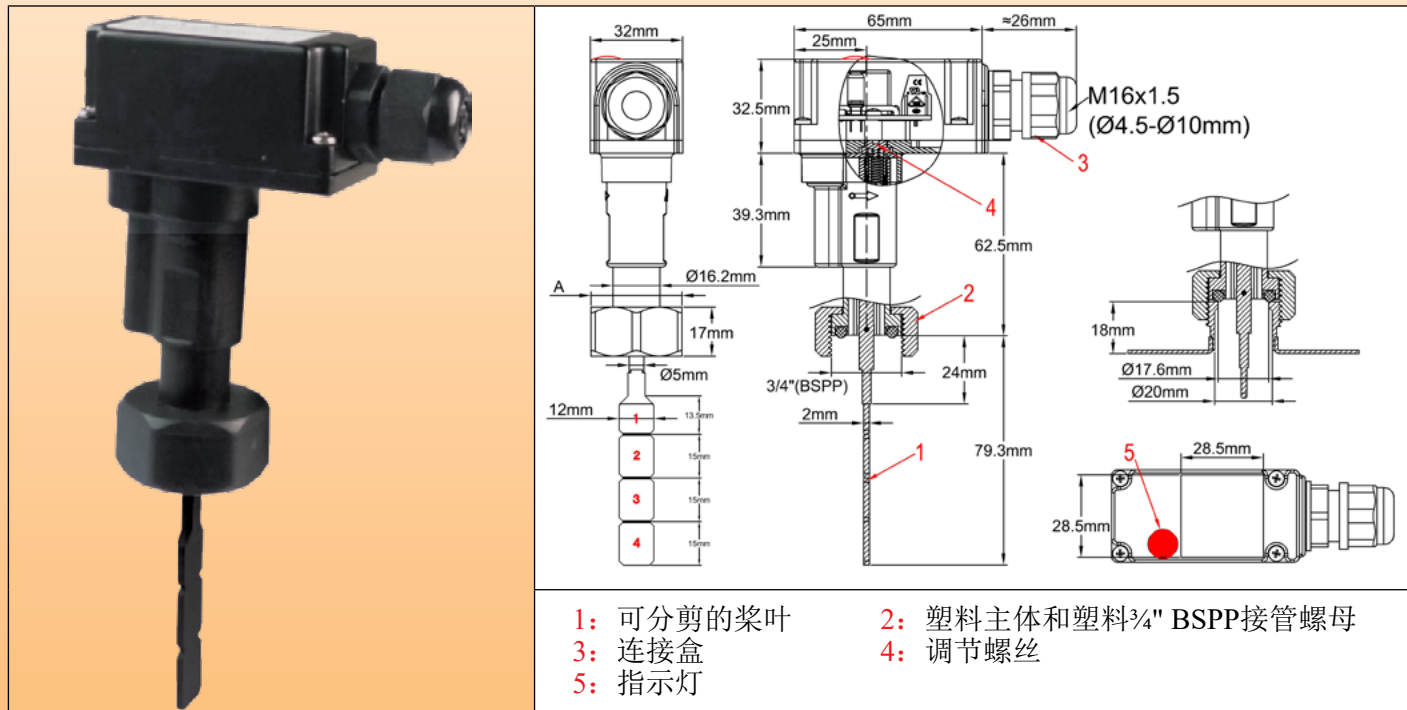
关于带这些桨叶的流量探测数值请向我们咨询。贴牌加工生产的桨叶按要求订做 (有最少起订量要求)。

由于我们的产品是不断地持续改进的, 数据表上使用的图纸、描述、特性等只是作为引导而已, 可以不经提前通知进行更改。

桨叶流量开关、磁簧开关触点、内置16A单刀双掷继电器 型号：RAX



压力和尺寸	流量感应： 可剪的桨叶	安装： 3/4" BSPP接管 螺母	触点： 磁簧开关+继电器， 单刀双掷	电气额定值	安装位置	型号
PN25 DN≥15				≤15A 电阻性负载 ≤250V~		RAX



主要用途：流量检测中的常见应用。建议安装在水平管道上，但是可以安装在任何位置。应用于水管直径15至100mm的水流检测。**内置带单刀双掷的继电器，可用于高达15A 250V的电阻性负载。指示灯显示触点的位置。**

功能原理：

平行的磁性桨叶与水流垂直安装，通过壁激活一个簧片开关。桨叶的返回是由磁力的作用所致，不带弹簧。在管道系统和电接触之间没有密封或液体可以通过。适用于腐蚀性的水池、温泉和氯化溴化及溴化系统。不得用于含有磁性粒子或高粘度液体的水中，其会阻碍桨叶的动作。

调节：

- 通过剪切桨叶
- 在内刻度盘上用螺丝刀进行微调（仅在带连接盒的型号上进行）

桨叶轴：钛，提供卓越的耐腐蚀性，并提高机械寿命。适用于腐蚀性的水池、温泉和氯化溴化系统。

主外壳材料：聚苯醚，加固的玻璃纤维用于提高耐压性，可与饮用水使用。

桨叶：聚苯醚，宽度12mm，可剪切成4部分，编号为1至4，用于管直径的调节。

管道安装：加固的玻璃纤维接管螺母，3/4" BSPP，安装在带垫圈的3/4" BSPP公的接头上。建议的扭力： $7\pm 1\text{Nm}$ 。

垫圈：丁腈橡胶

电气额定值：15A，250V，电阻性负载。用于电感电路降低电气额定值。

电气触点类型：单刀双掷

液体兼容性：与干净的水和液体一起使用，无磁性粒子并且与聚苯醚和钛没有化学互克性。

20°C时的标称压力：1MPa (PN10)

液体温度范围：5至100°C（不能用于水冻结的管）

环境温度范围：5至80°C

防护等级：IP65

校准公差： $\pm 15\%$ （在桨叶1尾部的桨叶操作力度）。

桨叶流量开关、磁簧开关触点、内置16A单刀双掷继电器

型号：RAX



电气连接: 2.5mm²接线柱, 带螺丝端子M16电缆接头输出。

安装说明:

- 仔细检查桨叶的方向: 外壳上的箭头必须完全平行于管道。
- 在桨叶末端和与接头对面的管壁之间必须要有最小5mm的缝隙。
- 我们建议在垫圈座与管里面之间使用长度小于或等于18mm的喷嘴, 内径大于或等于13.5mm, 避免阻碍桨叶的动作。

附件: 3/4"公制的聚氯乙烯鞍座, 用于DN40至DN100 (外径) 聚氯乙烯管, 关于其他接头: 查看本目录书的第8章。

选项 (有最低起订量要求): 镀镍的3/4" BSPP接管螺母。

重要的注意事项: 根据不同的应用, 塑料管 (聚氯乙烯、聚乙烯), DN (标称直径) 对应于**外径**和壁厚是可变的。必须考虑到避免阻碍桨叶的动作。关于金属管道, 内径要符合标称直径。管的流量值数据, 其**内径**要符合标称直径。

平均流量探测值 (升/分钟)

桨叶长度	管的内径 (mm)															
	15		20		25		32		40		50		63		100	
	*闭合	**打开	*闭合	**打开	*闭合	**打开	*闭合	**打开	*闭合	**打开	*闭合	**打开	*闭合	**打开	*闭合	**打开
1-m	2.7	2.3	4.8	4.5	13	11	22	20	38	35	67	47	167	112	472	317
1-H	4.3	3.3	7.3	6.5	18	17	29	27	53	48	83	72	218	142	616	401
1-M	5.5	3.2	14	12	25	22	38	35	67	60	132	108	262	202	740	571
1+2-m									20	18	37	32	68	52	192	155
1+2-H									30	28	53	43	88	72	248	203
1+2-M									40	37	67	63	123	115	347	324
1~3-m											22	20	37	33	125	108
1~3-H											34	32	63	50	176	165
1~3-M											46	43	77	73	233	217
1~4-m													27	24	88	72
1~4-H													43	40	140	132
1~4-M													58	55	180	167

m= 在最低段的校准
H= 在中段的校准
M= 在最高段的校准

* 在无流量的位置触点打开, 流量上升 (升/分钟) 闭合。
** 在无流量的位置触点打开, 流量下降 (升/分钟) 打开, 平均值仅供参考, 标准公差±15%。

主要编号 (带A款可剪的桨叶)

校正 (校正力度±15%, 在1号桨叶末端测量)		
低段末端: 3克	中段: 7克	高段末端: 14克
RAX636680G35N00C	RAX676680G35N00C	RAX6E6680G35N00C

其他桨叶 (不可分剪的型号)

B型桨叶 在编号中用1234代替6680	C型桨叶 在编号中用1549代替6680	D型桨叶 在编号中用1564代替6680	E型桨叶 在编号中用1579代替6680

关于带这些桨叶的流量检测值, 请咨询我们。贴牌加工的桨叶可根据订单要求制作 (有最低起订量要求)。

由于我们的产品是不断地持续改进的, 数据表上使用的图纸、描述、特性等只是作为引导而已, 可以不经提前通知进行更改。



由于我们的产品是不断地持续改进的，数据表上使用的图纸、描述、特性等只是作为引导而已，可以不经提前通知进行更改。



由于我们的产品是不断地持续改进的，数据表上使用的图纸、描述、特性等只是作为引导而已，可以不经提前通知进行更改。

拍动式型号，直线安装



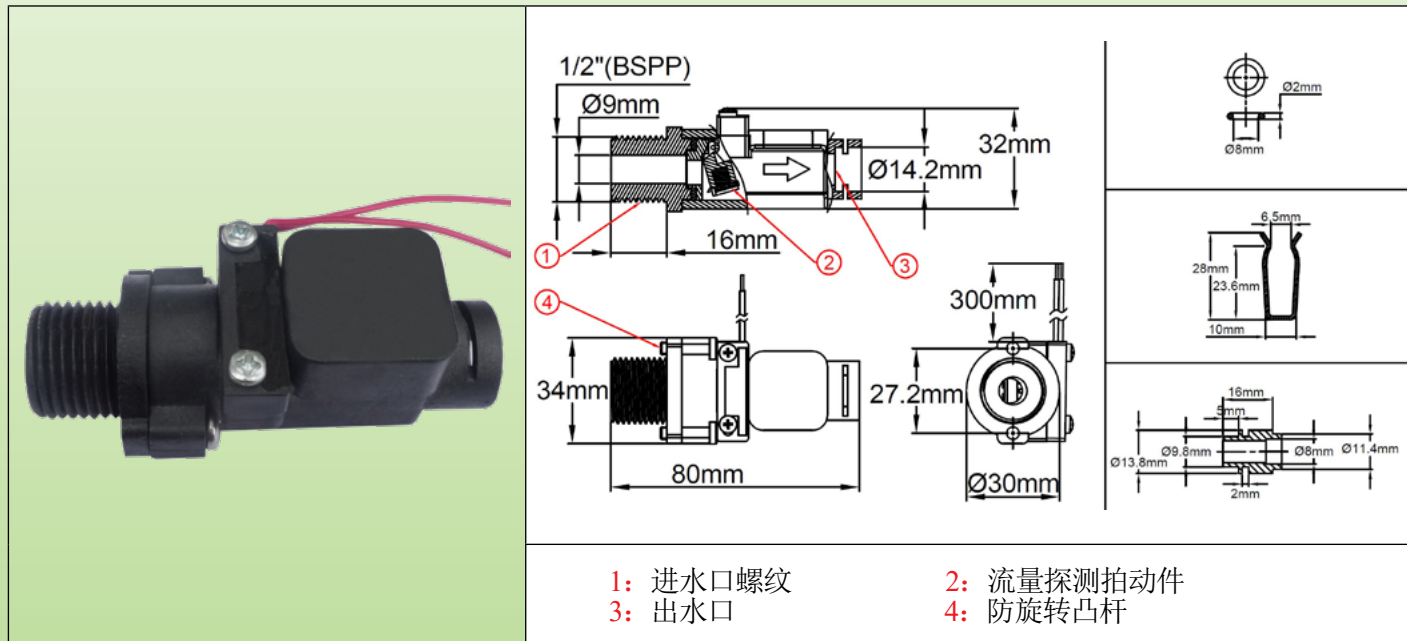
由于我们的产品是不断地持续改进的，数据表上使用的图纸、描述、特性等只是作为引导而已，可以不经提前通知进行更改。

拍动式流量开关、磁簧开关触点, 1/2" BSPP公螺纹 型号: R20



由于我们的产品是不断地持续改进的，数据表上使用的图纸、描述、特性等只是作为引导而已，可以不经提前通知进行更改。

压力和尺寸	流量感应: 磁性拍动	安装: 1/2"公螺纹和扣入直径8mm	触点: 磁簧开关, 流量上升闭合	电气额定值	安装位置	型号
PN10 DN8				≤1A ≤70W ≤250V~		R20



主要用途: 产品开发用于淋浴器的微型快热式热水器。可移动的拍动系统小巧坚固。通过1/2" BSPP公螺纹直接进水。强制性的垂直安装，从底部进水。连接到带快速接头的内部铜管道DN8和DN10。

功能原理:

磁性的拍动件与流量垂直安装，并且通过壁体激活一个磁簧开关。拍动件是通过重力返回，没有弹簧。在管道系统和电触点之间没有密封件或液体可以通过。适用于饮用水。不得用于含有磁性粒子的高粘度的液体，这会阻碍拍动件的动作。

调节: 出厂设定，通过调节安装在拍动件里的平行件进行设定。

主体材料: 与饮用水兼容的聚苯醚。

拍动件: 聚苯醚。

桨叶轴: 不锈钢。

电气额定值: 最大1A，最大70W，最大250V，电阻性负载。使用在电感电路降低电气额定值。当使用在感性负载时，我们建议用触点保护装置来保护磁簧开关。

电触点型号: 常开，流量上升闭合。

液体兼容性: 用于干净的水和不含磁性颗粒的液体，与聚苯醚和不锈钢并没有化学互克性。

在20°C的标称压力: 1MPa (PN10)。

流量探测设定工厂设定限制:

流量上升闭合: 1.8至3升/分钟。

流量下降打开: 约0.4至0.5升/分钟，低于闭合值。

标称直径: DN8-DN10。

强制的安装位置: 在垂直的管上，逆向流量。

水管连接:

- 进水口: 用垫片和两个防旋转凸杆一起安装在1/2"公螺纹接头，建议的扭矩: 5Nm。

- 出水口: 用O型圈快速连接，夹在铜焊或焊接的黄铜终端的DN8或DN10管上。

液体温度范围: 5至80°C。

环境温度范围: 5至50°C。

防护等级: IP65。

拍动式流量开关、磁簧开关触点, 1/2" BSPP公螺纹 型号: R20



电气连接: 2×AWG24电线 (0.2mm²), PVC绝缘, 温度80°C, 标准长度300mm。

附件: 黄铜末端处铜焊或锡焊在其他的管直径上: 查看本目录书的第8章。

选项 (有最少起订量要求): 带连接器或端子的电缆, 其他的电缆长度, 其他的校正数值。

重要注意事项: 用于建筑用途 (水和气体) 的标准铜管直径由EN1057标准给出, 这规定了标称直径作为内径。在EN 12735-1中所述的铜管用于冷气和制冷, 而在EN13348中描述了那些用于真空和医疗的气体, EN127357标准定义了用于制冷的铜管, 直径以英寸为单位。

在法国, 铜管经常通过外径进行描述, 跟着以毫米为单位的厚度。

主要编号 (带300mm电线)

用于铜管直径10×8mm的出口			用于铜管直径12×10mm的出口		
编号	流量上升闭合 (升/分钟)	流量下降打开 (升/分钟)	编号	流量上升闭合 (升/分钟)	流量下降打开 (升/分钟)
R20B670200000430	2±0.2	1.6±0.2	R20B680200000430	2±0.2	1.6±0.2
R20B670250000430	2.5±0.25	2±0.25	R20B680250000430	2.5±0.25	2±0.25
R20B670300000430	3±0.3	2.5±0.3	R20B680300000430	3±0.3	2.5±0.3

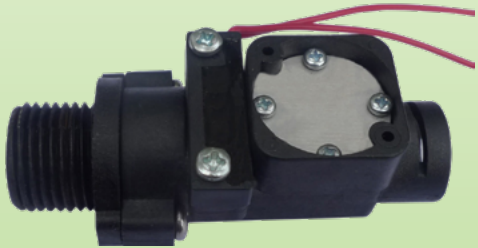
由于我们的产品是不断地持续改进的, 数据表上使用的图纸、描述、特性等只是作为引导而已, 可以不经提前通知进行更改。

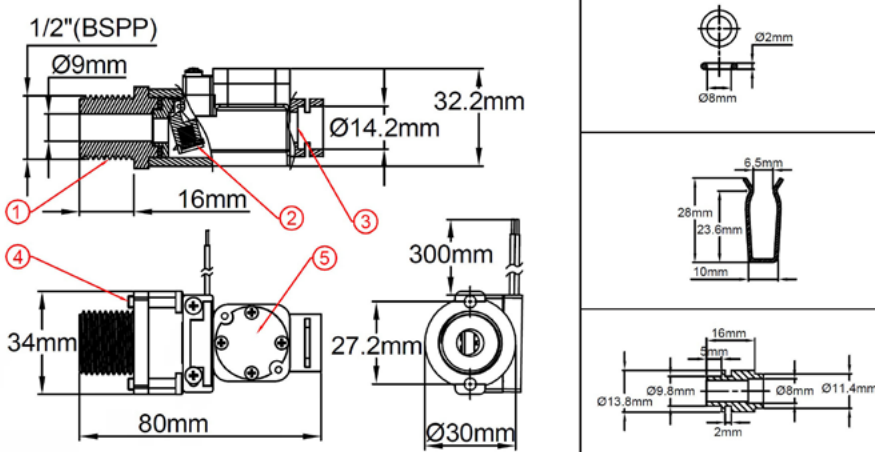
拍动式流量开关、磁簧开关触点, 1/2" BSPP公螺纹, 带三端双向可控硅开关元件制冷器。型号: R21



由于我们的产品是不断地持续改进的, 数据表上使用的图纸、描述、特性等只是作为引导而已, 可以不经提前通知进行更改。

压力和尺寸	流量感应: 磁性拍动	安装: 1/2"公螺纹和扣入直径8mm	触点: 磁簧开关, 流量上升闭合	电气额定值	安装位置	型号
PN10 DN8				≤1A ≤70W ≤250V~		R21





1: 进水口螺纹 2: 流量探测拍动件
3: 出水口 4: 防旋转凸杆
5: 用于三端双向可控硅开关元件的铝冷却器板

主要用途: 产品开发用于淋浴器的微型快热式热水器。可移动的拍动系统小巧坚固。通过1/2" BSPP公螺纹直接进水。强制性的垂直安装, 从底部进水。连接到带快速接头的内部铜管道DN8和DN10。内置铝的热交换器, 与冷水进水口接触, 供应至三端双向可控硅开关元件。

功能原理: 磁性的拍动件与流量垂直安装, 并且通过壁体激活一个磁簧开关。拍动件是通过重力返回, 没有弹簧。在管道系统和电触点之间没有密封件或液体可以通过。适用于饮用水。不得用于含有磁性粒子的高粘度的液体, 这会阻碍桨叶的动作。

调节: 出厂设定, 通过调节安装在拍动件里的平行件进行设定。

主体材料: 与饮用水兼容的聚苯醚。

拍动件: 聚苯醚。

桨叶轴: 不锈钢。

电气额定值: 最大1A, 最大70W, 最大250V, 电阻性负载。使用在电感电路降低电气额定值。当使用在电感负载时, 我们建议用触点保护装置来保护磁簧开关。

电触点型号: 常开, 流量上升闭合。

液体兼容性: 用于干净的水和不含磁性颗粒的液体, 与聚苯醚和不锈钢并没有化学互克性。

在20°C的标称压力: 1MPa (PN10)。

流量探测设定工厂设定限制:

流量上升闭合: 1.8至3升/分钟

流量下降打开: 约0.4至0.5升/分钟, 低于闭合值

标称直径: DN8-DN10

强制性的安装位置: 在垂直的管上, 逆向流量

水管连接:

- 进水口: 用垫片和两个防旋转凸杆一起安装在1/2"公螺纹接头, 建议的扭矩: 5Nm。

- 出水口: 用O型圈快速连接, 夹在铜焊或焊接的黄铜终端的DN8或DN10管上。

液体温度范围: 5至80°C。

环境温度范围: 5至50°C。

拍动式流量开关、磁簧开关触点， $\frac{1}{2}$ " BSP公螺纹，带三端双向可控硅开关元件制冷器。型号：R21



防护等级：IP65

电气连接：2×AWG24电线（0.2mm²），PVC绝缘，温度80°C，标准长度300mm。

附件：黄铜末端处铜焊或锡焊在其他的管直径上：查看本目录书的第8章。

选项（有最少起订量要求）：带连接器或端子的电缆，其他的电缆长度，其他的校正数值。

重要注意事项：用于建筑用途（水和气体）的标准铜管直径由EN1057标准给出，这规定了标称直径作为内径。在EN 12735-1中所述的铜管用于冷气和制冷，而在EN13348中描述了那些用于真空和医疗的气体，EN127357标准定义用于制冷的铜管，直径以英寸为单位。

在法国，铜管经常通过外径进行描述，跟着以毫米为单位的厚度。

主要编号（带300mm电线）

用于铜管直径10×8mm的出口			用于铜管直径12×10mm的出口		
编号	流量上升闭合 (升/分钟)	流量下降打开 (升/分钟)	编号	流量上升闭合 (升/分钟)	流量下降打开 (升/分钟)
R21B670200000430	2±0.2	1.6±0.2	R21B680200000430	2±0.2	1.6±0.2
R21B670250000430	2.5±0.25	2±0.25	R21B680250000430	2.5±0.25	2±0.25
R21B670300000430	3±0.3	2.5±0.3	R21B680300000430	3±0.3	2.5±0.3

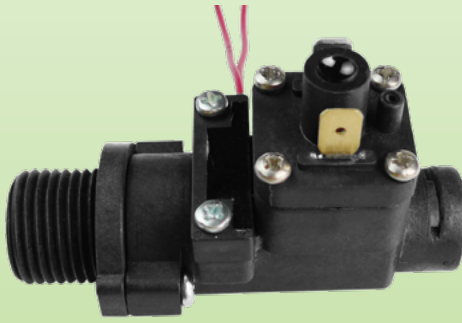
由于我们的产品是不断地持续改进的，数据表上使用的图纸、描述、特性等只是作为引导而已，可以不经提前通知进行更改。

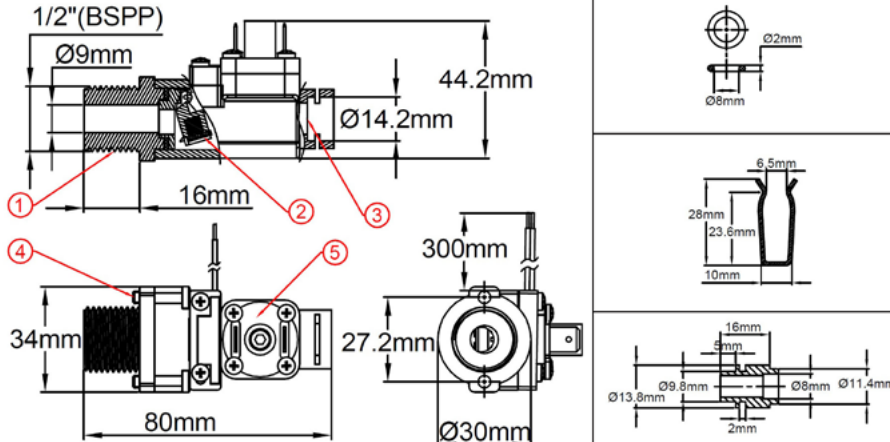
拍动式流量开关、磁簧开关触点, 1/2" BSPP公螺纹, 进水压力控制。型号: R23



由于我们的产品是不断地持续改进的, 数据表上使用的图纸、描述、特性等只是作为引导而已, 可以不经提前通知进行更改。

压力和尺寸	流量感应: 磁性拍动	安装: 1/2"公螺纹和扣入直径8mm	触点: 磁簧开关, 流量上升闭合	电气额定值	安装位置	型号
PN10 DN8				≤1A ≤70W ≤250V~		R23





1: 进水口螺纹 2: 流量探测拍动件
3: 出水口 4: 防旋转凸杆
5: 水输入压力开关

主要用途: 产品开发用于淋浴器的微型快热式热水器, 在电路中水输入压力可以是可变的。可移动的拍动件小巧牢固。通过1/2" BSPP公螺纹直接进水。强制性的垂直安装, 从底部进水。连接到带快速连接的内部铜管道DN8和DN10。当水输入压力低于800毫巴时, 一个内置压力开关将会自动停止水加热。

功能原理:

磁性的拍动件与流量垂直安装, 并且通过壁体激活一个磁簧开关。拍动件通过重力返回, 没有弹簧。在管道系统和电触点之间没有密封件或液体可以通过。适用于饮用水。不得用于含有磁性粒子的水或高粘度的液体, 这会阻碍桨叶的动作。

调节: 出厂设定, 通过调节安装在拍动件里的平行件进行设定

主体材料: 与饮用水兼容的聚苯醚。

拍动件: 聚苯醚。

桨叶轴: 不锈钢。

流量探测开关电气额定值: 最大1A, 最大70W, 最大250V, 电阻性负载。使用在电感电路降低电气额定值。当使用在电感负载时, 我们建议用触点保护装置来保护磁簧开关。

流量探测电触点型号: 常开, 流量上升闭合。

进水压力开关的特征:

1A 250V压力开关, 当进口压力下降到800毫巴以下时, 电加热器关闭; 而当压力高于此值时打开。由两个6.3×0.8mm快接端子进行电气连接。

液体兼容性: 用于干净的水和不含磁性颗粒的液体, 与聚苯醚、不锈钢和NBR压力开关薄膜并没有化学互克性。

在20°C的标称压力: 1MPa (PN10)。

流量探测设定工厂设定限制:

流量上升闭合: 1.8至3升/分钟。

流量下降打开: 约0.4至0.5升/分钟, 低于闭合值。

标称直径: DN8-DN10。

强制性的安装位置: 在垂直的管上, 逆向流量

水管连接:

- 进水口: 用垫片和两个防旋转凸杆一起安装在1/2"公螺纹接头, 建议的扭矩: 5Nm。
- 出水口: 用O型圈快速连接, 夹在铜焊或焊接的黄铜末端的DN8或DN10铜管上。

拍动式流量开关、磁簧开关触点， $\frac{1}{2}$ " BSPP公螺纹， 进水压力控制。型号：R23



液体温度范围：5至80°C。

环境温度范围：5至50°C。

防护等级：IP65

电气连接：2×AWG24电线（0.2mm²），PVC绝缘，温度80°C，标准长度300mm。

附件：黄铜末端处铜焊或锡焊在其他的管直径上：查看本目录书的第8章。

选项（有最少起量要求）：带连接器或端子的电缆，其他的电缆长度，其他的流量或温度校正数值。

重要注意事项：用于建筑用途（水和气体）的标准铜管直径由EN1057标准给出，这规定了标称直径作为内径。在EN 12735-1中所述的铜管用于冷气和制冷，而在EN13348中描述了那些用于真空和医疗的气体，EN127357标准定义用于制冷的铜管，直径以英寸为单位。

在法国，铜管经常通过外径进行描述，跟着以毫米为单位的厚度。

主要编号（带300mm电线）

用于铜管直径10×8mm的出口			用于铜管直径12×10mm的出口		
编号	流量上升闭合 (升/分钟)	流量下降打开 (升/分钟)	编号	流量上升闭合 (升/分钟)	流量下降打开 (升/分钟)
R23B670208000430	2±0.2	1.6±0.2	R23B680208000430	2±0.2	1.6±0.2
R23B670258000430	2.5±0.25	2±0.25	R23B680258000430	2.5±0.25	2±0.25
R23B670308000430	3±0.3	2.5±0.3	R23B680380000430	3±0.3	2.5±0.3


由于我们的产品是不断地持续改进的，数据表上使用的图纸、描述、特性等只是作为引导而已，可以不经提前通知进行更改。

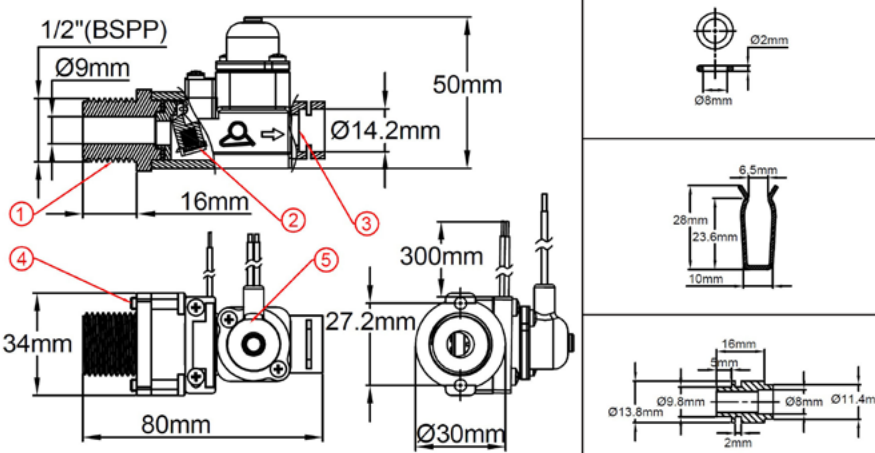
拍动式流量开关、磁簧开关触点, 1/2" BSPP公螺纹, 进水温度控制。型号: R22



由于我们的产品是不断地持续改进的，数据表上使用的图纸、描述、特性等只是作为引导而已，可以不经提前通知进行更改。

压力和尺寸	流量感应: 磁性拍动	安装: 1/2"公螺纹和扣入直径8mm	触点: 磁簧开关, 流量上升闭合	电气额定值	安装位置	型号
PN10 DN8				≤1A ≤70W ≤250V~		R22





1: 进水口螺纹
2: 流量探测拍动件
3: 出水口
4: 防旋转凸杆
5: O型圈
6: 扣入式弹簧
7: 管末端接头
8: 水注入温控器

主要用途: 产品开发用于淋浴器的微型快热式热水器，在电路中水通过太阳能设备或热泵进行预热。可移动的拍动系统小巧坚固。通过1/2"公螺纹直接进水。强制性的垂直安装，从底部进水。连接到带快速接头的内部铜管道DN8和DN10。一个内置的碟形温控器，与冷水注入接触，当进水高于50°C时，将会自动停止水加热。

功能原理:

磁性的拍动件与流量垂直安装，并且通过壁体激活一个磁簧开关。拍动件通过重力返回，没有弹簧。在管道系统和电触点之间没有密封件或液体可以通过。适用于饮用水。不得用于含有磁性粒子的高粘度的液体，这会阻碍拍动件的动作。

调节: 出厂设定，通过调节安装在拍动件里的平行件进行设定。

主体材料: 与饮用水兼容的聚苯醚。

拍动件: 聚苯醚。

桨叶轴: 不锈钢。

流量探测开关电气额定值: 最大1A，最大70W，最大250V，电阻性负载。使用在电感电路降低电气额定值。当使用在电感负载时，我们建议用触点保护装置来保护磁簧开关。

流量探测电触点型号: 常开，流量上升闭合。

进水口温控器的特征:

16A 250V碟形温控器，当入口温度超过50°C ±3°C时，电加热器关闭。当入口温度降到42°C ±4°C以下打开。电气连接由硅胶帽进行保护，两根1.5mm²电线输出，温度80°C，PVC绝缘，300mm标准长度。

液体兼容性: 用于干净的水和不含磁性颗粒的液体，与聚苯醚和不锈钢并没有化学互克性。

在20°C的标称压力: 1MPa (PN10)。

流量探测设定点工厂设定限制:

流量上升闭合: 1.8至3升/分钟。

流量下降打开: 约0.4至0.5升/分钟，低于闭合值。

标称直径: DN8-DN10。

强制性的安装位置: 在垂直的管上，逆向流量

水管连接:

- 进水口: 用垫片和两个防旋转凸杆一起安装在1/2"公螺纹接头。建议的扭矩: 5Nm。

- 出水口: 用O型圈快速连接，夹在铜焊或焊接的黄铜终端的DN8或DN10管上。

拍动式流量开关、磁簧开关触点, 1/2" BSPP公螺纹, 进水温度控制。型号: R22



液体温度范围: 5至80°C。

环境温度范围: 5至50°C。

防护等级: IP65。

电气连接: 2×AWG24电线 (0.2mm²) , PVC绝缘, 温度80°C, 标准长度300mm。

附件: 黄铜末端处铜焊或锡焊在其他的管径上: 查看本目录书的第8章。

选项 (有最少起量要求): 带连接器或端子的电缆, 其他的电缆长度, 其他的流量或温度校正数值。

重要注意事项: 用于建筑用途 (水和气体) 的标准铜管直径由EN1057标准给出, 这规定了标称直径作为内径。在EN 12735-1中所述的铜管用于冷气和制冷, 而在EN13348中描述了那些用于真空和医疗的气体, EN127357标准定义了用于制冷的铜管, 直径以英寸为单位。

在法国, 铜管经常通过外径进行描述, 跟着以毫米为单位的厚度。

主要编号 (带300mm电线)

用于铜管直径10×8mm的出口			用于铜管直径12×10mm的出口		
编号	流量上升闭合 (升/分钟)	流量下降打开 (升/分钟)	编号	流量上升闭合 (升/分钟)	流量下降打开 (升/分钟)
R22B670200500430	2±0.2	1.6±0.2	R22B680200500430	2±0.2	1.6±0.2
R22B670250500430	2.5±0.25	2±0.25	R22B680250500430	2.5±0.25	2±0.25
R22B670300500430	3±0.3	2.5±0.3	R22B680300500430	3±0.3	2.5±0.3

由于我们的产品是不断地持续改进的, 数据表上使用的图纸、描述、特性等只是作为引导而已, 可以不经提前通知进行更改。



由于我们的产品是不断地持续改进的，数据表上使用的图纸、描述、特性等只是作为引导而已，可以不经提前通知进行更改。

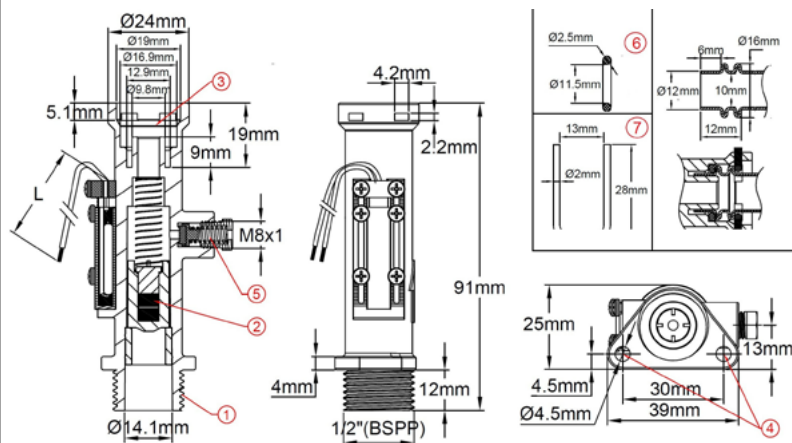
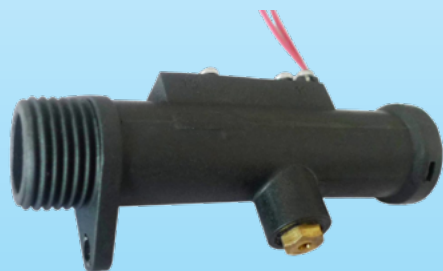
活塞型号



由于我们的产品是不断地持续改进的，数据表上使用的图纸、描述、特性等只是作为引导而已，可以不经提前通知进行更改。

活塞式流量开关、磁簧开关触点, 1/2" BSPP公螺纹, 用于DN10或12.7 外径铜管的卡入式连接。型号: R3F

压力和尺寸	流量感应: 磁性活塞	安装: 1/2"公螺纹和扣入直径10mm	触点: 磁簧开关, 流量上升闭合	电气额定值	安装位置	型号
PN10 DN8				≤1A ≤70W ≤250V~		R3F



- 1: 1/2" BSPP进水口
- 3: DN10出水口
- 5: 超压阀
- 7: 扣入式弹簧
- 2: 流量探测活塞
- 4: 安装支架
- 6: O型圈

主要用途: 产品开发用于电或煤气的快热式热水器。通过1/2" BSPP公螺纹直接进水。强制性的垂直安装, 从底部进水。连接到带快速连接的内部铜管DN10。内置超压阀。

功能原理: 磁性活塞与流量成一直线安装, 并且通过壁体激活一个磁簧开关。活塞的返回是通过弹簧操作。在管道系统和电触点之间没有密封件或液体可以通过。适用于饮用水。不得用于含有磁性粒子的高粘度的液体, 这会阻碍活塞的动作。

调节: 出厂设定, 通过调节弹簧力度和/或改变活塞的直径来设定。

主体材料: 与饮用水兼容的聚苯醚。

活塞: 聚苯醚。

弹簧: 304不锈钢。

电气额定值: 最大1A, 最大70W, 最大250V, 电阻性负载。使用在电感电路降低电气额定值。当使用在电感负载时, 我们建议用触点保护装置来保护磁簧开关。

电触点型号: 常开, 流量上升闭合。

液体兼容性: 用于干净的水和不含磁性颗粒的液体, 与聚苯醚和不锈钢并没有化学互克性。

在20°C的标称压力: 1MPa (PN10)。

流量探测设定工厂设定限制:

流量上升闭合: 4至12升/分钟。

流量下降打开: 约0.4至0.5升/分钟, 低于闭合值。

标称直径: DN8-DN10

强制性安装位置: 在垂直的管上, 逆向流量

水管连接:

- 进水口: 用垫片和两个防旋转凸杆安装在1/2"公螺纹接头。建议的扭矩: 5Nm。

- 出水口: 用O型圈快速连接, 夹在DN10的带槽的外直径12至12.7mm的铜管上。

液体温度范围: 5至80°C。

环境温度范围: 5至50°C。

过压阀校正值: 1.5 Mpa +0.5, -0

防护等级: IP65。

由于我们的产品是不断地改进的, 数据表上使用的图纸、描述、特性等只是作为引导而已, 可以不经提前通知进行更改。

活塞式流量开关、磁簧开关触点, 1/2" BSPP公螺纹, 用于DN10或12.7 外径铜管的卡入式连接。型号: R3F



电气连接: 2×AWG24电线 (0.2mm²), PVC绝缘, 温度80°C, 标准长度300mm。

选项 (有最少起订量要求): 带连接器或端子的电缆, 其他的电缆长度, 其他的校正数值。这些型号可按要求生产带倒置的进水口。

重要注意事项: 用于建筑用途 (水和气体) 的标准铜管直径由EN1057标准给出, 这规定了标称直径作为内径。在EN 12735-1中所述的铜管用于冷气和制冷, 而在EN13348中描述了那些用于真空和医疗的气体, EN127357标准定义了用于制冷的铜管, 直径以英寸为单位。
在法国, 铜管经常通过外径进行描述, 跟着以毫米为单位的厚度。

主要编号 (带300mm电线)

编号	流量上升闭合 (升/分钟)	流量下降打开 (升/分钟)
R3FA670400150330	4 ±0.2	1.6±0.2
R3FA670600150330	6±0.25	2±0.25
R3FA670800150330	8±0.3	2.5±0.3

其他的校正值可按要求制定。

由于我们的产品是不断地持续改进的, 数据表上使用的图纸、描述、特性等只是作为引导而已, 可以不经提前通知进行更改。

活塞式流量开关、磁簧开关触点，进口和出口1/2" BSPB公螺纹 型号：R35



由于我们的产品不断地持续改进的，数据表上使用的图纸、描述、特性等只是作为引导而已，可以不经提前通知进行更改。

压力和尺寸	流量感应： 磁性活塞	安装： 1/2"公螺纹进口 和出口	触点： 磁簧开关， 流量上升闭合	电气额定值	安装位置	型号
PN10 DN15				≤1A ≤70W ≤250V~		R35

1: 1/2" BSPB进水口 2: 流量探测活塞
3: 1/2" BSPB出水口

主要用途：产品开发用于电或煤气快热式热水器。通过1/2" BSPB公螺纹进水口和出水口。强制性的垂直安装，从底部进水。

功能原理：磁性活塞与流量成一直线安装，并且通过壁体激活一个磁簧开关。活塞通过重力返回。在管道系统和电触点之间没有密封件或液体可以通过。适用于饮用水。不得用于含有磁性粒子的水或高粘度的液体，这会阻碍活塞的动作。

调节：出厂设定，通过调节活塞直径和活塞重量进行设定。

主体材料：与饮用水兼容的聚苯醚。

活塞：聚苯醚。

电气额定值：最大1A，最大70W，最大250V，电阻性负载。使用在电感电路降低电气额定值。当使用在电感负载时，我们建议用触点保护装置来保护磁簧开关。

电触点型号：常开，流量上升闭合。

液体相容性：用于干净的水和不含磁性颗粒的液体，与聚苯醚并没有化学互克性。

在20°C的标称压力：1Mpa (PN10)。

流量探测设定工厂设定限制：

流量上升闭合：1至12升/分钟

流量下降打开：约0.4至0.5升/分钟，低于闭合值。

标称直径：DN15。

强制性安装位置：在垂直的管上，逆向流量

水管连接：进水和出水口：1/2" BSPB公螺纹接头（需要垫圈）。

液体温度范围：5至80°C。

环境温度范围：5至50°C。

过压阀校正值：1.5 MPa +0.5, -0

活塞式流量开关、磁簧开关触点，进口和出口 $\frac{1}{2}$ " BSPP公螺纹 型号：R35



防护等级：IP65

电气连接：2×AWG24电线（0.2mm²），PVC绝缘，温度80°C，标准长度300mm。

选项（有最少起订量限制）：

- 带连接器或端子的电线
- 其他的电线长度
- 其他的校正值
- 两个触点
- 向上的进水口，（通过增加一个内部不锈钢活塞弹簧）。

主要编号（带300mm电线）

编号	流量上升闭合（升/分钟）	流量下降打开（升/分钟）
R35B600100000330	1±0.2	0.7±0.2
R35B600150000330	1.5±0.2	1.2±0.2
R35B600180000330	1.8±0.2	1.4±0.2
R35B600300000330	3±0.3	2.6±0.3

其他的校正值可按要求制定。

由于我们的产品是不断地持续改进的，数据表上使用的图纸、描述、特性等只是作为引导而已，可以不经提前通知进行更改。

活塞式流量开关、磁簧开关触点, 用于铜管的卡入式进口和出口, 型号: R34



由于我们的产品是不断地持续改进的, 数据表上使用的图纸、描述、特性等只是作为引导而已, 可以不经提前通知进行更改。

压力和尺寸	流量感应: 磁性活塞	安装: 卡入式进口和出口	触点: 磁簧开关, 流量上升闭合	电气额定值	安装位置	型号
PN10 DN15				$\leq 1A$ $\leq 70W$ $\leq 250V\sim$		R34

1: 卡入式进水口 2: 流量探测活塞
 3: 卡入式出水口 4: O型垫圈
 5: 卡入式弹簧

主要用途: 产品开发用于电或煤气快热式热水器。用于铜管的卡入式进水口和出水口。强制性的垂直安装, 从底部进水。

功能原理: 磁性活塞与流量成一直线安装, 并且通过壁体激活一个磁簧开关。活塞通过重力返回。在管道系统和电触点之间没有密封件或液体可以通过。适用于饮用水。不得用于含有磁性粒子的水或高粘度的液体, 这会阻碍活塞的动作。

调节: 通过调节活塞直径和活塞重量进行出厂设定。

主体材料: 与饮用水兼容的聚苯醚。

活塞: 聚苯醚。

电气额定值: 最大1A, 最大70W, 最大250V, 电阻性负载。使用在电感电路降低电气额定值。当使用在电感负载时, 我们建议用触点保护装置来保护磁簧开关。

电触点型号: 常开, 流量上升闭合。

液体兼容性: 用于干净的水和不含磁性颗粒的液体, 与聚苯醚并没有化学互克性。

在20°C的标称压力: 1Mpa (PN10)。

流量探测设定点工厂设定限制:
 流量上升闭合: 1至12升/分钟。
 流量下降打开: 约0.4至0.5升/分钟, 低于闭合值。

标称直径: DN15。

强制性的安装位置: 在垂直的管上, 逆向流量。

水管连接: 与O形圈快速连接, 夹在DN20带槽的铜管上。外径18mm。

液体温度范围: 5至80°C

环境温度范围: 5至50°C。

过压阀校正: 1.5 MPa +0.5, -0

活塞式流量开关、磁簧开关触点，用于铜管的卡入式进口和出口， 型号：R34



防护等级：IP65。

电气连接：2×AWG24电线（0.2mm²），PVC绝缘，温度80°C，标准长度300mm。

选项（有最少起订量要求）：

- 带连接器或端子的电线
- 其他的电线长度
- 其他的校正值
- 两个触点
- 倒置进水口，（通过增加一个内部不锈钢活塞弹簧进行操作）。

主要编号（带300mm电线）

编号	流量上升闭合（升/分钟）	流量下降打开（升/分钟）
R34B610100000330	1±0.2	0.7±0.2
R34B610150000330	1.5±0.2	1.2±0.2
R34B610180000330	1.8±0.2	1.4±0.2
R34B610300000330	3±0.3	2.6±0.3

其他的校正值可按要求制定。

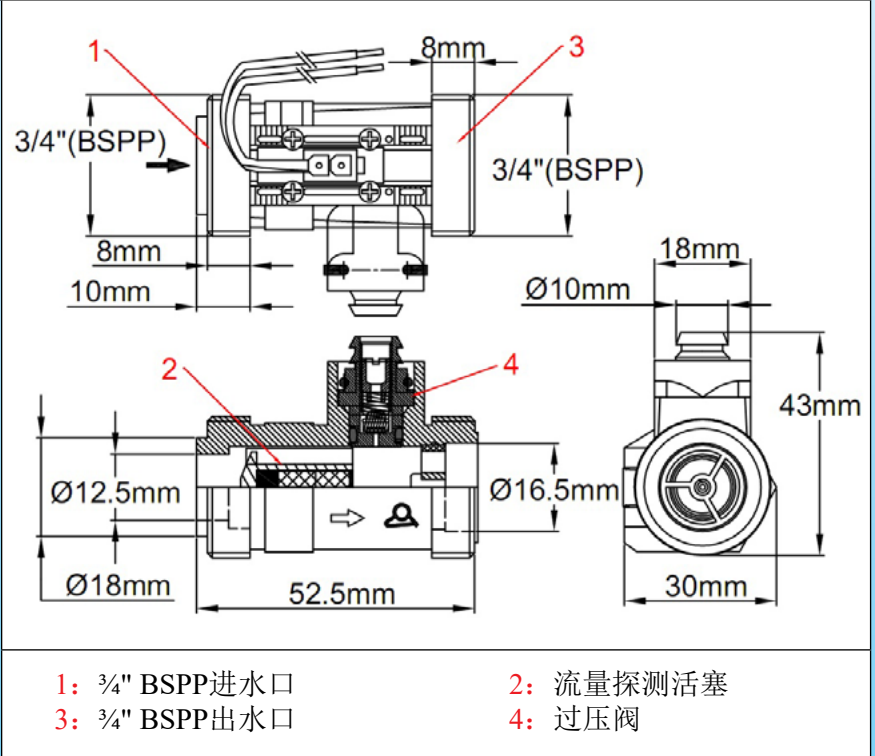
由于我们的产品是不断地持续改进的，数据表上使用的图纸、描述、特性等只是作为引导而已，可以不经提前通知进行更改。

活塞式流量开关、磁簧开关触点, 进口和出口 $\frac{3}{4}$ " BSPP公螺纹, 型号: R36



由于我们的产品是不断地改进的, 数据表上使用的图纸、描述、特性等只是作为引导而已, 可以不经提前通知进行更改。

压力和尺寸	流量感应: 磁性活塞	安装: $\frac{3}{4}$ "进口和出口 公螺纹	触点: 磁簧开关, 流 量上升闭合	电气额定值	安装位置	型号
PN10 DN20				$\leq 1A$ $\leq 70W$ $\leq 250V\sim$		R36



主要用途: 产品开发用于电或煤气快热式热水器。 $\frac{3}{4}$ " BSPP公螺纹进水口和出水口。强制性的垂直安装, 从底部进水。内置过压阀。

功能原理: 磁性活塞与流量成一直线安装, 并且通过壁体激活一个磁簧开关。活塞通过重力作用返回。在管道系统和电触点之间没有密封件或液体可以通过。适用于饮用水。不得用于含有磁性粒子的水或高粘度的液体, 这会阻碍活塞的动作。

调节: 通过调节活塞直径和活塞重量进行工厂设定。

主体材料: 与饮用水兼容的聚苯醚。

活塞: 聚苯醚。

电气额定值: 最大1A, 最大70W, 最大250V, 电阻性负载。使用在电感电路降低电气额定值。当使用在电感负载时, 我们建议用触点保护装置来保护磁簧开关。

电触点型号: 常开, 流量上升闭合。

液体兼容性: 用于干净的水和不含磁性颗粒的液体, 与聚苯醚并没有化学互克性。

在20°C的标称压力: 1Mpa (PN10)。

流量探测设定点工厂设定限制:

流量上升闭合: 2.4至8升/分钟。

流量下降打开: 约0.4至0.5升/分钟, 低于闭合值。

标称直径: DN20

强制性的安装位置: 在垂直的管上, 逆向流量。

水管连接: 进水口和出水口: $\frac{3}{4}$ " BSPP公螺纹接头 (需要垫片)。建议的扭矩: 7Nm。

液体温度范围: 5至80°C。

环境温度范围: 5至50°C。

过压阀校正值: 1.5 Mpa + 0.5, -0。

活塞式流量开关、磁簧开关触点，进口和出口 $\frac{3}{4}$ " BSP公螺纹， 型号：R36



防护等级：IP65。

电气连接：2×AWG24电线（0.2mm²），PVC绝缘，温度80°C，标准长度300mm。

选项（有最少起订量要求）：

- 带连接器或端子的电线
- 其他的电线长度
- 其他的校正值
- 倒置进水口，（通过增加一个内部不锈钢活塞弹簧进行操作）

主要编号（带300mm电线）

编号	流量上升闭合（升/分钟）	流量下降打开（升/分钟）
R36B630240150330	2.4±0.3	1.8±0.3
R36B630300150330	3±0.3	2.6±0.3
R36B630350150330	3.5±0.3	2.9±0.3

其他的校正值可按要求制定。

由于我们的产品是不断地持续改进的，数据表上使用的图纸、描述、特性等只是作为引导而已，可以不经提前通知进行更改。



由于我们的产品是不断地持续改进的，数据表上使用的图纸、描述、特性等只是作为引导而已，可以不经提前通知进行更改。

附件

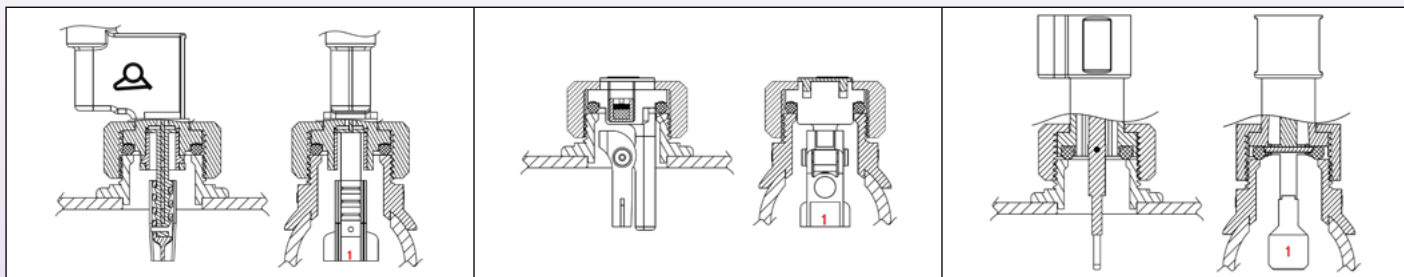


由于我们的产品是不断地持续改进的，数据表上使用的图纸、描述、特性等只是作为引导而已，可以不经提前通知进行更改。



桨叶开关的附件

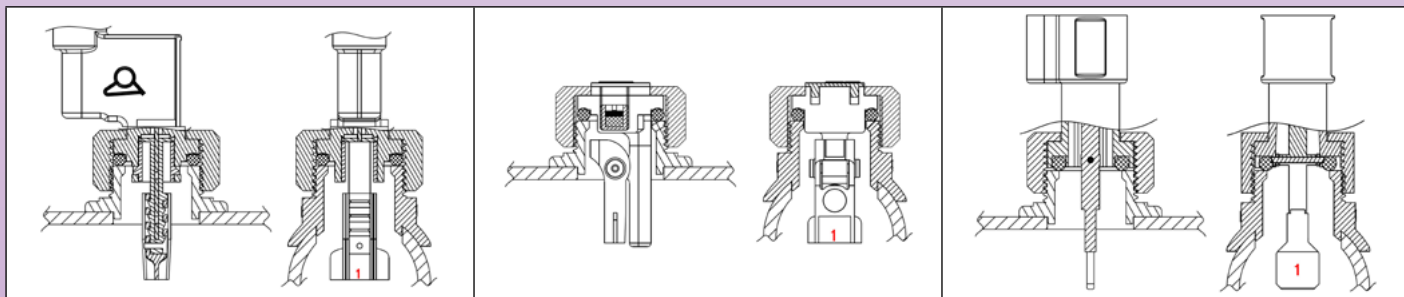
用于连接的1/2" BSPP母螺纹PVC鞍座，适合钻在管上直径24至25mm的孔



与R1D、R1R、R1L、R1S相兼容

		用于外径 40mm的管 编号 6R1SF1240			用于外径 63mm的管 编号 6R1SF1263
		用于外径 50mm的管 编号 6R1SF1250			用于外径 100mm的管 编号 6R1SF12100

用于连接的3/4" BSPP公螺纹PVC鞍座，适合钻在管上直径24至25mm的孔



与R1B、R1P、R1X、R1V相兼容

		用于外径 40mm的管 编号 6R1SM3440			用于外径 63mm的管 编号 6R1SM3463
		用于外径 50mm的管 编号 6R1SM3450			用于外径 100mm的管 编号 6R1SM34100

由于我们的产品是不断地持续改进的，数据表上使用的图纸、描述、特性等只是作为引导而已，可以不经提前通知进行更改。



由于我们的产品是不断地持续改进的，数据表上使用的图纸、描述、特性等只是作为引导而已，可以不经提前通知进行更改。

表格

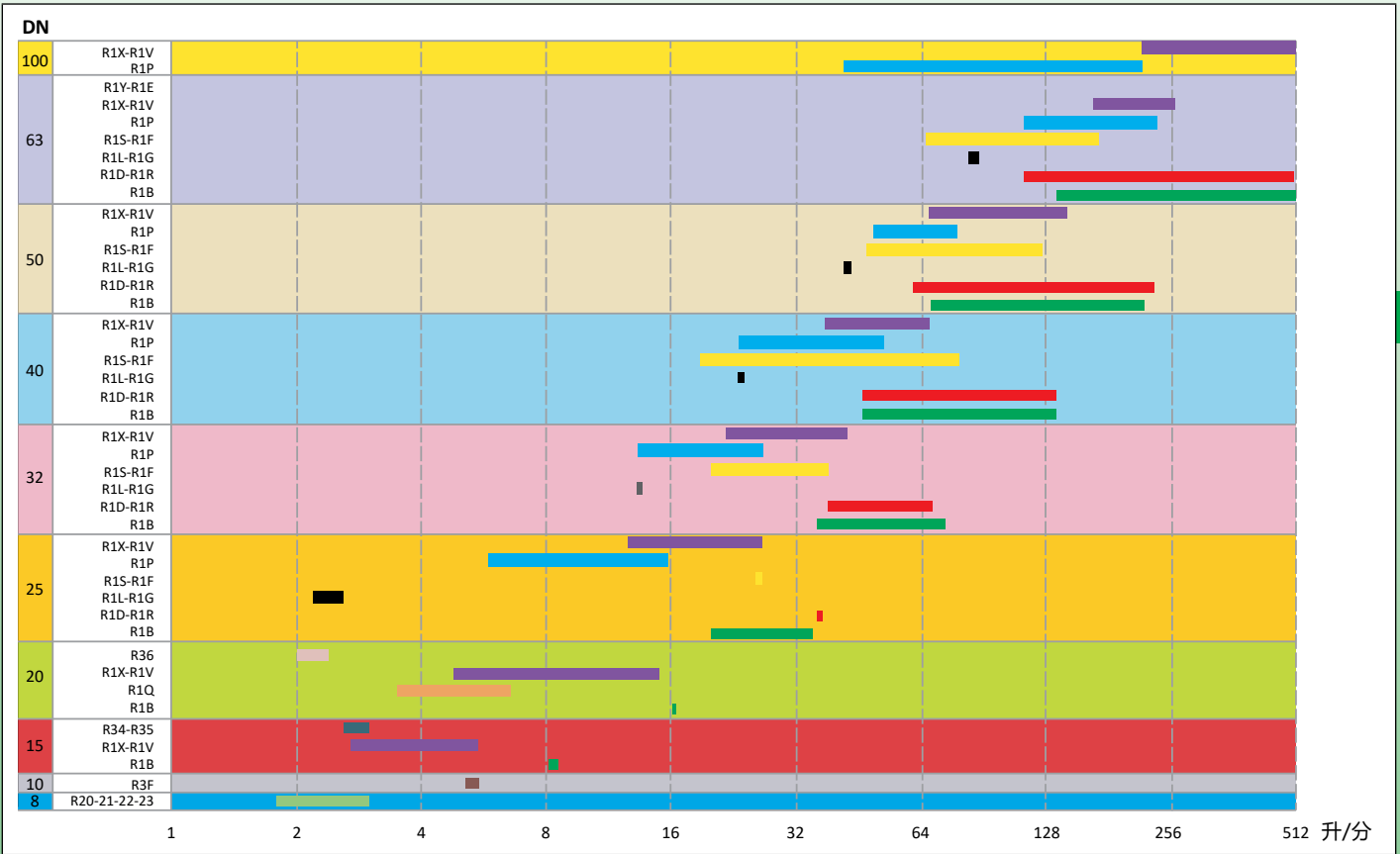


由于我们的产品是不断地持续改进的，数据表上使用的图纸、描述、特性等只是作为引导而已，可以不经提前通知进行更改。



表格

流量开关探测极限对流量和管内径的对比图



转换表

升 / 分和升 / 小时转换成美制加仑 / 分钟和美制加仑 / 小时

升 / 分	0.1	0.2	0.3	0.4	0.5	0.6	0.7	0.8	0.9
升 / 小时	6	12	18	24	30	36	42	48	54
美制加仑 / 分钟	0.026	0.053	0.079	0.106	0.132	0.159	0.185	0.211	0.238
美制加仑 / 小时	1.59	3.17	4.76	6.34	7.93	9.51	11.10	12.68	14.27

升 / 分	1.0	1.5	2.0	2.5	3.0	3.5	4.0	4.5	5.0
升 / 小时	60	90	120	150	180	210	240	270	300
美制加仑 / 分钟	0.26	0.40	0.53	0.66	0.79	0.92	1.06	1.19	1.32
美制加仑 / 小时	15.85	23.78	31.70	39.63	47.56	55.48	63.41	71.33	79.26

升 / 分	5.5	6.0	6.5	7.0	7.5	8.0	8.5	9.0	9.5
升 / 小时	330	360	390	420	450	480	510	540	570
美制加仑 / 分钟	1.45	1.59	1.72	1.85	1.98	2.11	2.25	2.38	2.51
美制加仑 / 小时	87.2	95.1	103.0	111.0	118.9	126.8	134.7	142.7	150.6

升 / 分	10	12.5	15.0	17.5	20	22.5	25.0	27.5	30
升 / 小时	600	750	900	1050	1200	1350	1500	1650	1800
美制加仑 / 分钟	2.64	3.30	3.96	4.62	5.28	5.94	6.61	7.27	7.93
美制加仑 / 小时	158.5	198.2	237.8	277.4	317.0	356.7	396.3	435.9	475.6

升 / 分	32.5	35.0	37.5	40	42.5	45	47.5	50	100
升 / 小时	1950	2100	2250	2400	2550	2700	2850	3000	6000
美制加仑 / 分钟	8.59	9.25	9.91	10.57	11.23	11.89	12.55	13.21	26.42
美制加仑 / 小时	515	555	594	634	674	713	753	793	1585

由于我们的产品是不断地持续改进的，数据表上使用的图纸、描述、特性等只是作为引导而已，可以不经提前通知进行更改。



由于我们的产品是不断地持续改进的，数据表上使用的图纸、描述、特性等只是作为引导而已，可以不经提前通知进行更改。



ULTIMHEAT

HEAT & CONTROLS



目录书收藏于

www.ultimheat.cn

机电配件和 OEM 加热组件制造商

- 机械式温控器
- 单极和三极机械安全装置
- ATEX 防爆温控器和安全装置
- 流体通过的液体加热器
- 浸入式加热器
- 空气和液体加热元件
- 连接柱
- 用于腐蚀环境的外壳
- 流量开关
- 液位开关
- 压力开关和空气开关
- 保险扣和防火探测装置
- 伴热装置
- 定制方案

